

Ergänzungsanleitung
Supplement Manual

zur Serviceanleitung
to Service Manual
230-90364.994

M 2103



Xelos M137 VT 61469

Xelos M137 VT
Art.-Nr. 61469
(VNX)

Xelos M155 VT
Art.-Nr. 61473
(VNX)

D

Für die auf der Titelseite aufgeführten Geräte gilt die Serviceanleitung M 2103. Diese Ergänzung dokumentiert die Unterschiede bzw. zusätzlichen Bestückungen der Geräte.

Die Bausteinbestückung und die Materialnummern der einzelnen Bausteine entnehmen Sie bitte der Tabelle auf Seite 3.

Grundlage für den Service sind:

- Service Manual M 2103 (Materialnummer 230-90364.994)

Inhaltsverzeichnis

	Seite
Allgemeine Hinweise	3
Modulübersicht	3
Technische Daten	4
Chassisplatte	5
Teilschaltplan Netzteil	15
Teilschaltplan Ablenkung	17
Teilschaltplan Prozessor	19
Teilschaltplan Tuner	21
Teilschaltplan Video	23
Teilschaltplan Audio	25
Bildrohrplatte	27
Ersatzteillisten	29
Loewe Service	
Loewe-Vertragswerkstätten / Loewe-Service und Logistik	35
Loewe Service Europa / Loewe Service Übersee	36

Bestellung von Ersatzteilen:

Benutzen Sie für die Bestellung von Ersatzteilen nicht die in den Schaltplänen oder Platinenabbildungen verwendeten Identnummern, sondern die Ersatzteil-Materialnummern aus der Ersatzteilliste.

GB

The Service Manual M 2103 applies to the colour television receivers specified on the front page. This Supplement Manual describes the differences and the additionally fitted modules of the TV receivers. The individual modules and the relevant part numbers are listed in the table on page 3.

Basic instructions for servicing are given in the:

- Service Manual M 2103 (Part No. 230-90364.994)

Ordering of Spare Parts:

For ordering spare parts do not use the ident numbers indicated on the circuit diagrams or figures of the circuit boards but the spare part numbers specified in the spare parts list.

Table of Contents

	Page
General Notes	3
Module List	3
Technical Data	4
Chassisplatte	5
Circuit Diagram Mains Section	15
Circuit Diagram Deflection Section	17
Circuit Diagram Processor Section	19
Circuit Diagram Tuner Section	21
Circuit Diagram Video Section	23
Circuit Diagram Audio Section	25
CRT Panel	27
Spare Parts Lists	29
Loewe Service	
Loewe-Establishments / Loewe-Service and Logistics	35
Loewe Service Europe / Loewe Service Overseas	36

Allgemeine Hinweise

Achtung: ESD-Vorschriften beachten

Der Unterschied von Geräten mit Versions Code VNX zu Geräten mit Versions Code VNM/A ist eine geänderte Chassis- und Bildrohrplatte. Abgleichpunkt 6 hat sich wie folgt geändert:

General Notes

Attention: Observe the ESD safety regulations

The difference between the TV sets with version code VNX and the TV sets with version code VNM/A is the Chassis Board and CRT Panel. Alignment point 6 has changed as follows:

Abgleich	Vorbereitung	Abgleichvorgang
6. Schirmgitterspannung U_{G2}	Farbbildgenerator: Schwarzbild einspeisen. Bildschirmhelligkeit so einstellen, dass das Testbild gerade dunkel wird. Oszilloskop (100:1): Testpunkte R, G, B (Bildrohrplatte). Testpunkt mit höchstem Spannungswert ermitteln.	Mit Regler U_{G2} (Splittrafo) an dem Messpunkt mit dem höchsten Spannungswert eine Spannung von $112,5V \pm 2,5V$ für 14"-Bildröhren und $150V \pm 2,5V$ für 15"...21"-Bildröhren abgleichen.
Alignment	Preparations	Alignment Process
6. Screen grid voltage U_{G2}	Colour video generator: Feed in a black test pattern. Adjust the screen brightness so that the test pattern just turns dark. Oscilloscope (100:1): Test points R, G, B (picture tube panel). Determine the test point having the highest voltage.	Use the U_{G2} control (splitter transformer) to adjust at the test point having the highest voltage potential a voltage of $112.5V \pm 2.5V$ for 14" picture tubes, and a voltage of $150V \pm 2.5V$ for 15"...21" picture tubes.

Vor dem Öffnen des Gehäuses zuerst den Netzstecker ziehen!

Leitungsverlegung

Bevor Sie die Leitungen und insbesondere die Masseleitungen lösen, muss die Leitungsverlegung zu den einzelnen Baugruppen wie z.B. Chassis, Netzschalterplatte, Bedieneinheit, Bildrohrplatte, Ablenkeinheit, Lautsprecher usw. beachtet werden.

Nach erfolgter Reparatur ist es notwendig, die Leitungsführung wieder in den werkseitigen Zustand zu versetzen um evtl. spätere Ausfälle oder Störungen zu vermeiden.

Netzkabel

Diese Geräte dürfen nur mit dem Original-Netzanschlusskabel mit integrierter Entstördrossel betrieben werden. Dieses Netzkabel verhindert Störungen aus dem Netz und ist Bestandteil der Gerätezulassung. Im Ersatzfall bestellen Sie bitte ausschließlich das Netzkabel laut Ersatzteilliste.

Before opening the cabinet disconnect the mains plug!

Disassembly of the Chassis

Before disconnecting any leads and especially the earth connecting leads observe the way they are routed to the individual assemblies like the chassis, mains switch panel, keyboard control panel, picture tube panel, deflection unit, loudspeaker and so on.

On completion of the repairs the leads must be laid out as originally fitted at the factory to avoid later failures or disturbances.

Mains Cable

The TV receiver must only be operated with an original mains connecting cable with an interference suppressor choke integrated in the mains plug. This mains cable prevents interference from the mains supply and is part of the product approval. For replacement please order exclusively the mains connecting cable specified in the spare parts list.

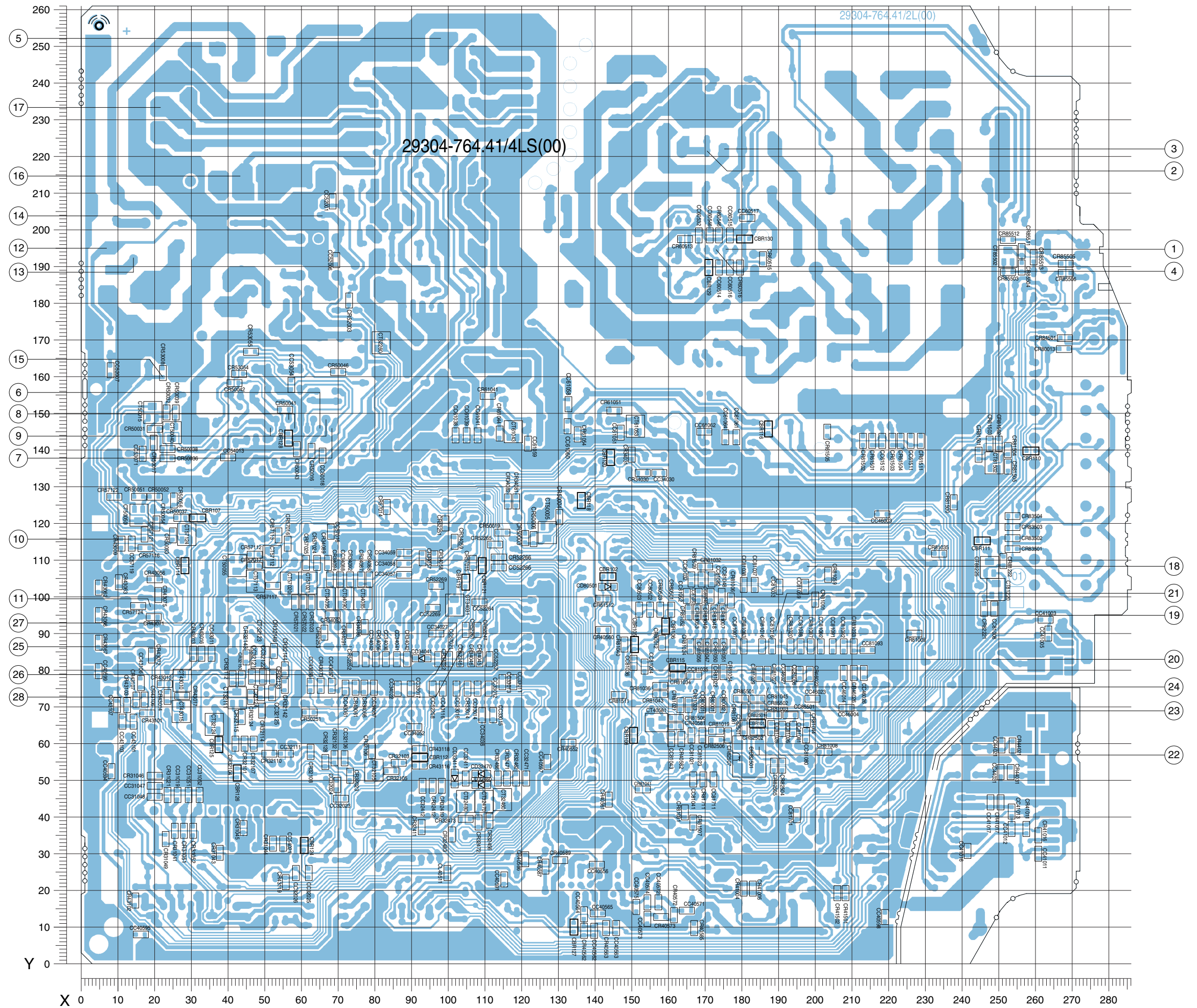
Modulübersicht / Module List

	Sachnummer Part Number	Xelos M137 VT M 2103 (VNX)	Xelos M155 VT M 2103 (VNX)
Chassis		297040128100	297040128200
Tuner PLL	295045010100	●	●
Bildrohrplatte CRT Panel	293051224800	●	—
	293051224900	—	●
Prozessorplatte Processor Board	293052191900	●	●
Fernbedienung Remote Control	CONTROL 100 87000.050	●	●
Mono SAT 3	61490.000	nachrüstbar retrofitable	nachrüstbar retrofitable
Lautspr. / Kopfhörerplatte Loudsp. / Headphone Board	58482.000	nachrüstbar retrofitable	nachrüstbar retrofitable

Technische Daten / Technical Data

	XELOS M155 VT VNX (M 2103)	XELOS M137 VT VNX (M 2103)
Bildröhre / Picture Tube		
Sichtbares Bild Visible picture	51cm	34cm
Bildröhre Picture tube	55cm (21") Black Matrix Philips 27,5kV small neck	37cm (14") Black Matrix
Ablenkwinkel Deflection angle	90°	90°
Bildwechselfrequenz Vertical frequency	50Hz	50Hz
Elektronik / Electronic		
Programmspeicherplätze Programme positions	99 TV + 1 AV (bei SAT-Nachrüstung / SAT retrofitting 299 TV/SAT/Radio)	99 TV + 1 AV (bei SAT-Nachrüstung / SAT retrofitting 299 TV/SAT/Radio)
Tuner	PLL-Frequenzsynthesizer Abstimmung UHF/VHF PLL frequency synthesizer tuning UHF/VHF	PLL-Frequenzsynthesizer Abstimmung UHF/VHF PLL frequency synthesizer tuning UHF/VHF
TV-Normen TV-Standards	PAL, via AV: NTSC 4,43MHz B/G	PAL, via AV: NTSC 4,43MHz B/G
Videotext Teletext	7 Seiten TOP/FLOF-text 7-pages TOP/FLOF text	7 Seiten TOP/FLOF-text 7-pages TOP/FLOF text
Musikleistung Music power	Mono 8W	Mono 8W
Anschlüsse Front / Connections Front		
Kopfhörer Headphones	Mono 3,5mm Buchse, schaltet internen Lautsprecher ab Mono 3.5mm jack, switches off internal LS	
Anschlüsse Rückwand / Connections Rear Panel		
Euro AV 1 (schwarz, black)	FBAS-Ein/Ausgang, S-Video-Eingang, RGB-Eingang, Digital Link CCVS in-/output, S-Video input, RGB input, Digital Link	FBAS-Ein/Ausgang, S-Video-Eingang, RGB-Eingang, Digital Link CCVS in-/output, S-Video input, RGB input, Digital Link
Lautsprecherbuchse Loudspeaker socket	optional	optional
Antennenanschluss terrestrisch Antenna for terrestrial reception	Koaxialbuchse Coaxial socket	Koaxialbuchse Coaxial socket
Antennenanschluss SAT Antenna for SAT reception	nachrüstbar retrofittable	nachrüstbar retrofittable
Netzanschluss Power supply plug	Netzkabel steckbar Power cord plug-in type	Netzkabel steckbar Power cord plug-in type
Netzteil / Mains Stage		
Netzspannung (Regelbereich) Mains voltage (variable)	230V±15%	230V±15%
Netzfrequenz Mains frequency	50 / 60Hz	50 / 60Hz
Leistungsaufnahme Power consumption	ca. 60W	ca. 35W
Standby	ca. 4W	ca. 3W

Lötseite, Ansicht von unten / Solder Side, Bottom View



Chassisplatte

Koordinaten für die Bauteile der Bestückungsseite (Oberseite)

Pos.-Nr./ Pos. No.	Koordinaten/ Coordinates		Pos.-Nr./ Pos. No.	Koordinaten/ Coordinates		Pos.-Nr./ Pos. No.	Koordinaten/ Coordinates	
	X	Y		X	Y		X	Y
AQU-01	7	58	BR204	53	129	BR84502	256	161
AQUADAG	112	23	BR205	47	120	BR84503	256	163
BR100	32	99	BR206	44	119	BU01	268	66
BR101	67	10	BR207	41	120	C31042	41	29
BR102	67	15	BR209	32	122	C31044	47	29
BR103	67	18	BR210	35	201	C31046	22	58
BR104	58	20	BR212	45	138	C34017	125	64
BR106	140	11	BR213	30	114	C34021	82	63
BR107	29	131	BR214	34	104	C34026	99	93
BR108	20	131	BR215	97	58	C34037	123	56
BR110	99	135	BR216	94	161	C34039	125	71
BR112	96	128	BR217	115	175	C34044	74	63
BR113	59	84	BR218	221	85	C34061	75	53
BR114	30	109	BR219	89	221	C34063	56	66
BR115	34	96	BR220	260	185	C34064	58	71
BR116	228	76	BR222	56	115	C34068	81	108
BR117	162	115	BR225	77	153	C40557	145	37
BR118	195	102	BR262	142	26	C40586	167	10
BR119	67	13	BR268	144	29	C40587	131	28
BR120	185	101	BR601	211	168	C43012	37	80
BR123	190	49	BR603	173	173	C43117	79	36
BR124	192	103	BR604	170	176	C43118	85	57
BR125	190	104	BR605	135	211	C43119	80	36
BR126	182	20	BR606	201	202	C44022	241	58
BR127	129	47	BR31045	30	30	C44032	241	51
BR128	99	109	BR32025	53	18	C46001	210	66
BR129	125	112	BR34081	113	121	C50011	67	156
BR130	107	104	BR34082	113	119	C50013	10	139
BR131	156	77	BR34083	91	114	C50026	48	159
BR132	158	71	BR34084	94	113	C50036	37	123
BR134	153	68	BR40554	134	48	C50037	23	123
BR136	157	25	BR40561	132	86	C50041	51	159
BR137	175	50	BR40570	143	16	C50044	36	144
BR138	22	62	BR40571	186	32	C50047	64	135
BR139	208	9	BR41011	229	40	C50048	86	138
BR140	222	69	BR41012	230	45	C50051	15	135
BR141	131	73	BR41013	228	26	C50052	13	123
BR143	145	103	BR41016	228	36	C50053	24	134
BR144	144	105	BR41502	195	20	C50061	42	145
BR145	143	108	BR43105	81	22	C50062	54	159
BR146	140	110	BR44001	240	82	C50251	68	64
BR147	156	112	BR44002	241	85	C52002	73	178
BR148	180	102	BR44003	154	131	C52003	71	204
BR151	147	55	BR44022	224	20	C52004	70	211
BR152	147	58	BR44032	226	23	C52247	113	95
BR153	141	66	BR52006	55	195	C52251	115	90
BR154	143	71	BR53011	21	196	C52253	125	88
BR157	159	129	BR53016	75	247	C52257	125	79
BR158	193	126	BR53017	87	234	C53001	30	179
BR160	133	120	BR53021	49	171	C53002	38	195
BR161	241	115	BR53073	10	148	C53006	33	187
BR162	123	112	BR53074	33	166	C53011	10	205
BR163	125	134	BR60014	160	198	C53017	69	246
BR164	216	84	BR60506	158	235	C53031	62	209
BR165	19	53	BR60516	183	197	C53032	69	216
BR166	153	37	BR61014	107	242	C54001	94	169
BR167	10	55	BR61015	107	243	C54011	95	214
BR168	171	19	BR61016	103	252	C54012	36	134
BR170	236	93	BR61037	107	228	C57016	51	103
BR171	220	94	BR61040	109	160	C60501	140	203
BR172	108	16	BR61041	104	129	C60504	163	187
BR173	238	117	BR61050	156	135	C60507	156	199
BR174	238	122	BR61055	102	224	C60509	175	228
BR175	239	127	BR62500	204	180	C60511	178	214
BR176	177	127	BR62501	215	237	C60512	184	233
BR177	254	174	BR62502	228	211	C60513	165	191
BR178	239	120	BR62503	230	226	C60523	189	184
BR179	176	139	BR62504	237	188	C60524	176	182
BR180	23	74	BR62505	224	188	C60526	192	171
BR181	71	44	BR62506	202	175	C60527	176	171
BR182	71	41	BR80501	163	99	C60528	145	177
BR183	70	38	BR80502	211	111	C61016	103	241
BR184	176	142	BR81039	127	42	C61017	86	246
BR185	110	153	BR81050	187	47	C61036	109	203
BR186	77	132	BR81051	178	58	C61037	117	184
BR187	112	140	BR81081	166	117	C61042	118	136
BR188	215	114	BR81501	254	194	C61052	166	134
BR189	209	108	BR81502	234	139	C61056	105	167
BR190	49	126	BR81503	77	216	C61057	122	166
BR191	55	153	BR81504	84	196	C61063	185	136
BR192	57	168	BR81505	257	193	C61065	108	157
BR193	34	155	BR81506	251	193	C61501	210	142
BR194	73	181	BR81507	142	115	C62501	228	203
BR195	116	127	BR81508	218	63	C62502	228	169
BR196	131	149	BR81509	241	103	C62503	188	218
BR197	126	159	BR81701	207	121	C62521	205	161
BR198	102	127	BR81702	204	45	C62522	198	161
BR199	80	131	BR81704	146	44	C62548	122	203
BR200	127	112	BR81705	173	37	C62549	122	200
BR201	130	132	BR81706	147	50	C81061	208	95
BR202	127	131	BR81707	147	53	C81063	222	105
BR203	62	122	BR84501	255	170			

Chassis Board

Coordinates of the Components on the Components Side (Top Side)

Pos.-Nr./ Pos. No.	Koordinaten/ Coordinates		Pos.-Nr./ Pos. No.	Koordinaten/ Coordinates		Pos.-Nr./ Pos. No.	Koordinaten/ Coordinates		Pos.-Nr./ Pos. No.	Koordinaten/ Coordinates	
	X	Y		X	Y		X	Y		X	Y
C81064	203	68	L61038	113	169	R54001	87	229			
C84001	245	145	L61041	104	129	R54006	87	218			
C84501	272	174	L61056	99	229	R54022	82	171			
D34081	113	121	L61057	135	156	R57019	86	122			
D34082	113	119	L62501	230	188	R57118	58	101			
D34083	91	114	L62502	230	188	R60502	142	195			
D34084	94	113	L81061	225	109	R60504	163	174			
D40584	116	22	L81062	219	100	R60505	170	229			
D40585	173	16	L81064	213	72	R60506	170	216			
D40586	126	25	NETZ01	230	240	R60508	142	208			
D43055	29	102	NETZ02	230	232	R60509	142	199			
D43056	29	106	OK60531	171	159	R60512	176	238			
D50023	59	143	P+	264	106	R60513	177	241			
D50048	96	143	P+	278	106	R60516	186	197			
D52001	70	184	P-	264	121	R60531	167	174			
D53003	44	183	P-	278	121	R61018	87	234			
D54001	88	186	P-	278	121	R61043	120	156			
D54011	97	205	PFC01	214	180	R61046	118	148			
D54022	56	19	PFC02	193	180	R61053	151	148			
D57013	78	120	Q34043	91	100	R61056	130	145			
D57023	56	104	Q34044	88	91	R61506	225	126			
D60022	180	174	Q34046	85	100	R61507	95	188			
D60024	183	183	Q80001	171	67	R61508	202	140			
D60026	183	165	R31047	25	64	R62501	200	192			
D60027	188	171	R31048	16	30	R62502	202	175			
D60506	159	217	R32132	42	88	R62503	229	176			
D60509	142	208	R32470	119	37	R62549	120	208			
D60512	180	228	R34036	143	79	R81025	229	97			
D60523	183	174	R34037	134	68	R81026	190	66			
D61016	98	242	R34050	129	96	R81028	188	66			
D61036	109	205	R34051	110	110	R81030	175	114			
D61037	108	205	R34052	112	113	R81033	188	100			
D61056	109	171	R34053	111	115	R81037	183	101			
D61503	188	147	R34054	110	107	R81039	141	112			
D81016	194	248	R34055	131	99	R81042	142	76			
D85507	278	184	R34056	36	94	R81045	161	80			
D85511	272	194	R34083	91	129	R81054	198	101			
D85512	274	194	R34084	94	129	R81055	201	110			
EURO-AV01	6	93	R34089	74	102	R81060	206	110			
F32109	55	54	R34090	74	102	R81080	195	66			
F32121	37	73	R34095	70	100	R81081	193	66			
F32410	97	42	R40551	133	44	R81082	177	100			
F32412	106	59	R40553	138	38	R81090	203	109			
F32430	110	59	R40554	134	48	R81226	238	112			
F34052	90	64	R40571	167	24	S62501	234	219			
IC34015	93	79	R40588	119	19	SI40551	134	60			
IC40550	142	19	R41007	201	23	SI61056	102	221			
IC40560	142	21	R41012	228	33	SI62501	215	240			
IC50010	60	148	R41013	228	29	ST-A01	90	14			
IC60510	170	198	R43003	86	29	ST-A02	30	14			
IC61040	108	148	R43007	47	58	ST-BAT01	160	37			
IC61050	141	148	R43006	67	54	ST-BAT03	176	33			
IC61060	173	148	R43011	31	75	ST-BAT2-4	87	1			

Chassisplatte

Koordinaten für die Bauteile der Lötseite (Unterseite)

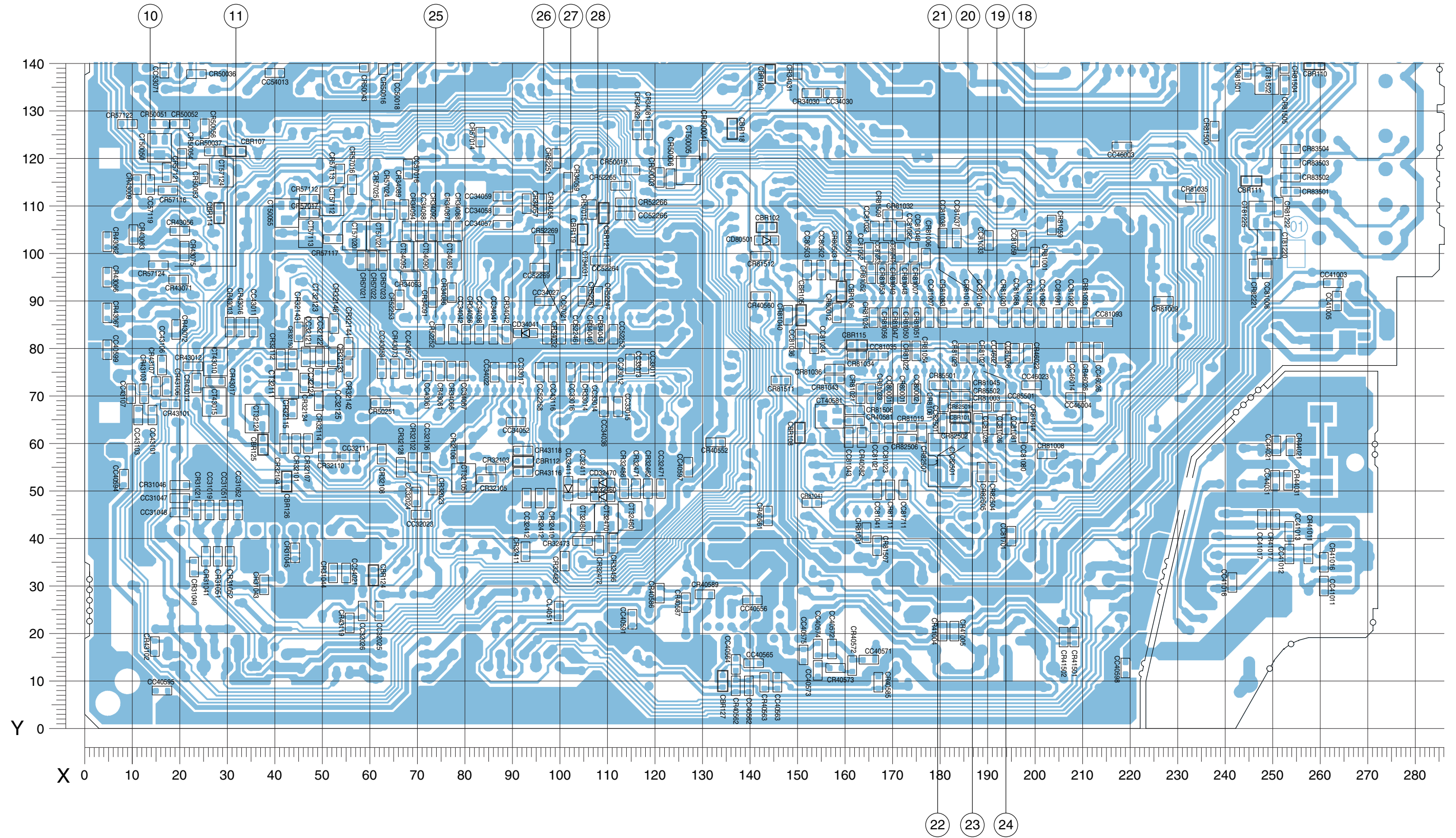
Pos.-Nr./ Pos. No.	Koordinaten/ Coordinates		Pos.-Nr./ Pos. No.	Koordinaten/ Coordinates	
	X	Y		X	Y
CBR101	184	65	CC41013	254	41
CBR102	143	105	CC41016	242	30
CBR105	151	87			
CBR106	159	92	CC41017	248	44
CBR107	32	121	CC43011	35	84
			CC43057	68	76
CBR108	150	62	CC43058	63	76
CBR110	259	139	CC43061	72	75
CBR111	246	115			
CBR112	92	56	CC43101	14	66
CBR114	28	108	CC43103	11	66
			CC43106	16	76
CBR115	163	81	CC43107	10	70
CBR116	187	145	CC43116	98	75
CBR118	136	126			
CBR119	105	104	CC44021	251	59
CBR120	144	138	CC44031	251	52
			CC46003	218	122
CBR121	109	108	CC46004	208	69
CBR124	61	32	CC46014	208	79
CBR125	38	60			
CBR126	43	52	CC46023	199	72
CBR127	134	10	CC46026	213	79
			CC46027	193	79
CBR128	57	143	CC50018	66	138
CBR129	171	189	CC52001	69	208
CBR130	181	197			
			CC52006	69	192
CC31019	26	46	CC52007	8	162
CC31047	20	48	CC52246	103	83
CC31048	20	45	CC52252	111	83
CC31051	29	46	CC52258	96	75
CC31052	32	46			
			CC52264	108	98
CC32023	71	45	CC52266	114	108
CC32024	70	48	CC52269	96	97
CC32025	62	25	CC53054	57	158
CC32026	58	25	CC53071	17	139
CC32106	72	56			
			CC54013	40	138
CC32111	56	57	CC54021	55	33
CC32121	47	78	CC57016	68	118
CC32122	49	78	CC57021	100	83
CC32124	49	73	CC57119	14	114
CC32125	52	73			
			CC60514	174	189
CC32411	105	50	CC60515	177	198
CC32412	93	48	CC60516	177	189
CC32471	121	50	CC60517	182	203
CC33011	118	76	CC60532	168	198
CC33012	111	75			
			CC60546	171	198
CC33013	115	76	CC61038	102	144
CC33014	108	75	CC61039	105	144
CC33015	112	68	CC61041	108	144
CC33016	102	75	CC61051	147	145
CC33017	90	75			
			CC61058	133	152
CC34022	86	75	CC61059	122	142
CC34027	97	90	CC61060	133	146
CC34030	158	134	CC61061	178	143
CC34036	109	68	CC61062	170	145
CC34038	83	83			
			CC61064	175	143
CC34041	86	83	CC61511	226	142
CC34042	78	83	CC61512	218	142
CC34052	91	64	CC80001	169	70
CC34057	88	106	CC80002	175	70
CC34058	88	109			
			CC80502	155	96
CC34059	88	112	CC80503	152	96
CC34067	80	75	CC81007	178	86
CC34088	71	104	CC81008	249	96
CC40556	141	27	CC81016	188	86
CC40562	140	9			
			CC81021	166	62
CC40563	146	10	CC81023	169	62
CC40564	137	13	CC81026	191	64
CC40565	141	14	CC81028	188	64
CC40571	165	14	CC81032	166	104
CC40572	157	17			
			CC81033	190	103
CC40573	154	12	CC81034	153	81
CC40574	154	17	CC81035	167	78
CC40575	151	15	CC81036	150	82
CC40591	115	23	CC81037	183	103
CC40594	8	52			
			CC81038	181	103
CC40595	16	8	CC81041	167	50
CC40597	127	55	CC81043	161	61
CC40598	219	13	CC81048	175	100
CC40599	5	79	CC81049	172	100
CC41003	263	93			
			CC81052	165	100
CC41005	263	90	CC81053	168	100
CC41011	261	30	CC81059	197	103
CC41012	254	37	CC81062	201	86

Chassis Board

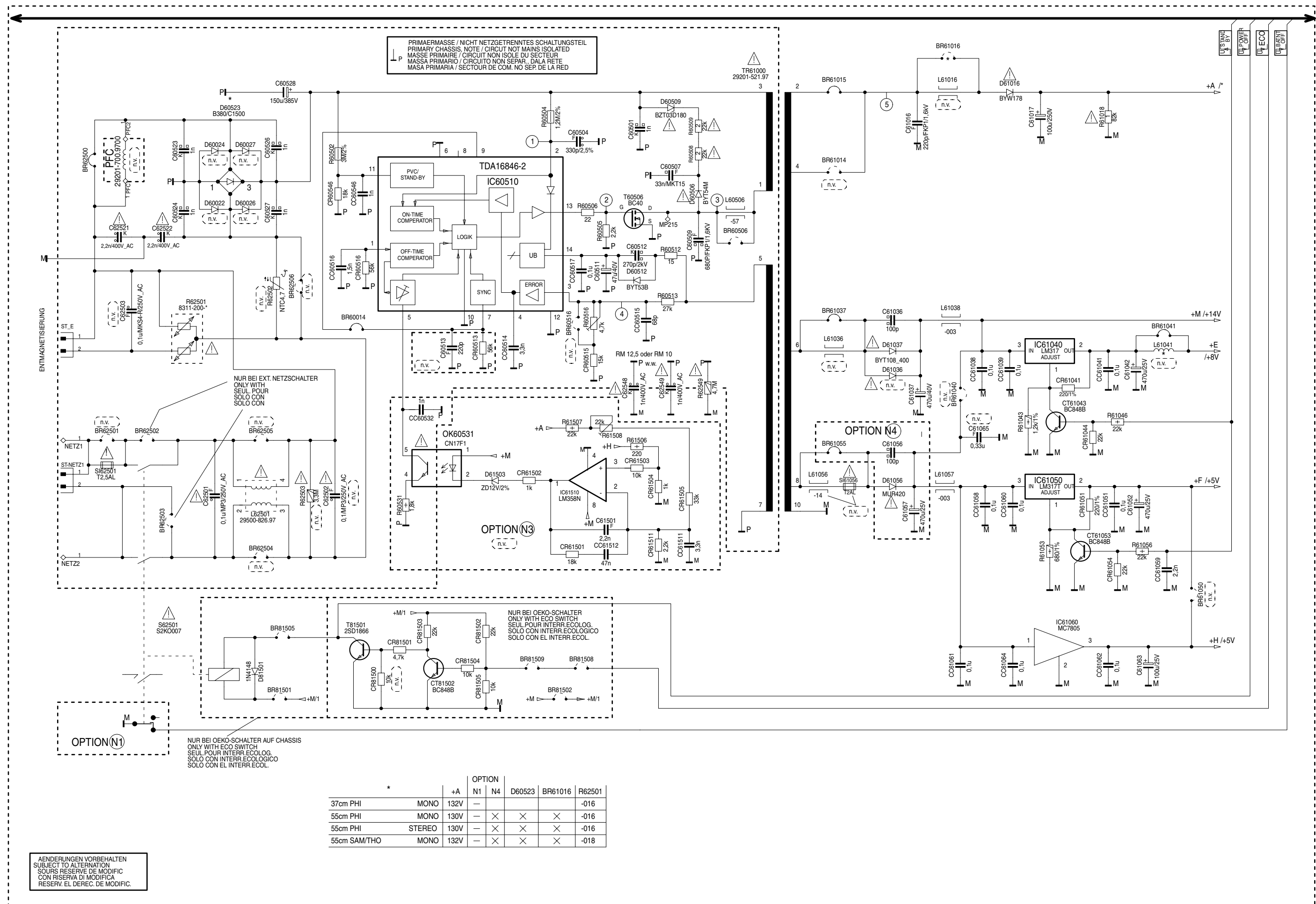
Coordinates of the components on the Solder Side (Bottom Side)

Pos.-Nr./ Pos. No.	Koordinaten/ Coordinates		Pos.-Nr./ Pos. No.	Koordinaten/ Coordinates		Pos.-Nr./ Pos. No.	Koordinaten/ Coordinates		Pos.-Nr./ Pos. No.	Koordinaten/ Coordinates	
	X	Y		X	Y		X	Y		X	Y
CC81066	196	79				CR34093	69	95	CR52269	97	103
			CC81080	198	62	CR34094	68	104	CR53008	22	161
			CC81081	194	64	CR40552	133	60	CR53054	43	161
			CC81082	172	104	CR40560	142	91	CR53055	46	167
			CC81088	196	86	CR40561	144	44	CR57014	83	124
			CC81091	205	86						
						CR40562	137	9	CR57015	107	109
			CC81092	208	86	CR40563	143	10	CR57016	56	114
			CC81093	214	85	CR40572	161	13	CR57017	47	108
			CC81701	195	40	CR40573	158	13	CR57021	58	98
			CC81711	172	50	CR40581	162	64	CR57022	61	98
			CC82501	181	64				CR57023	63	98
						CR40582	164	61	CR57024	64	109
			CC85501	193	68	CR40585	167	10	CR57025	61	109
						CR40586	121	28	CR57112	47	111
			CD32411	102	50	CR40587	126	26	CR57113	54	117
			CD32460	109	48	CR40589	131	28			
			CD32470	109	52				CR57116	18	113
			CD34041	93	83	CR41004	181	20	CR57117	52	103
			CD80501	143	103	CR41005	183	20	CR57121	17	117
						CR41011	258	37	CR57122	9	127
			CIC82501	182	56	CR41016	261	35	CR57124	15	97
						CR41017	251	44			
			CL40511	100	25				CR60513	165	197
						CR41501	208	19	CR60515	186	192
			CR31021	23	46	CR41502	206	19	CR60516	180	189
			CR31041	25	36	CR43009	11	114	CR60546	174	198
			CR31043	38	30	CR43012	23	76	CR61041	111	154
			CR31044	52	33	CR43013	30	84			
			CR31045	44	37				CR61044	114	144
						CR43014	23	73	CR61051	145	151
			CR31046	20	51	CR43016	33	84	CR61054	135	144
			CR31049	23	34	CR43017	28	73	CR61501	215	142
			CR31051	28	36	CR43056	20	104	CR61502	213	142
			CR31052	30	36	CR43061	75	75			
			CR32023	73	51				CR61503	221	142
						CR43062	5	102	CR61504	223	142
			CR32101	44	60	CR43063	10	104	CR61505	203	145
			CR32102	69	56	CR43066	5	95	CR61511	229	142
			CR32103	86	54	CR43067	5	87	CR80001	172	70
			CR32104	42	60	CR43071	20	94			
			CR32105	84	52				CR80012	158	87
						CR43072	19	84	CR80013	268	167
			CR32106	79	58	CR43073	65	76	CR80501	161	96
			CR32107	47	60	CR43075	21	100	CR80503	158	96
			CR32108	63	58	CR43101	18	68	CR81001	200	99
			CR32110	51	57	CR43102	15	17			
			CR32112	41	78				CR81003	189	68
						CR43103	13	70	CR81006	177	99
			CR32114	49	69	CR43106	17	72	CR81007	175	95
			CR32115	44	67	CR43107	15	72	CR81008	203	58
			CR32124	46	73	CR43116	92	54	CR81009	227	90
			CR32128	67	55	CR43118	92	58			
			CR32133	52	78				CR81016	185	86
						CR43119	56	22	CR81019	173	63
			CR32142	56	76	CR44021	254	59	CR81020	193	86
			CR32143	45	83	CR44031	253	52	CR81021	163	70
			CR32144	56	80	CR46022	199	79	CR81022	173	79
			CR32146	53	85	CR46026	210	79			
			CR32150	44	78				CR81023	166	70
						CR50003	121	116	CR81024	166	86
			CR32410	98	48	CR50004	130	121	CR81027	187	79
			CR32411	93	37	CR50006	123	115	CR81029	185	79
			CR32412	96	48	CR50016	63	139	CR81031	165	41
			CR32456	111	39	CR50017	20	142			
			CR32462	118	50				CR81032	170	108
						CR50019	115	117	CR81034	163	78
			CR32471	116	50	CR50031	20	145	CR81035	234	112
			CR32472	108	38	CR50032	23	150	CR81036	158	76
			CR32473	105	39	CR50036	23	137	CR81040	148	87
			CR32483	101	35	CR50037	27	121			
			CR32486	114	50				CR81041	153	47
						CR50038	23	140	CR81043	158	73
			CR33014	105	75	CR50039	26	150	CR81044	198	66
			CR34030	153	134	CR50041	56	151	CR81045	184	72
			CR34031	150	138	CR50042	42	158	CR81047	170	86

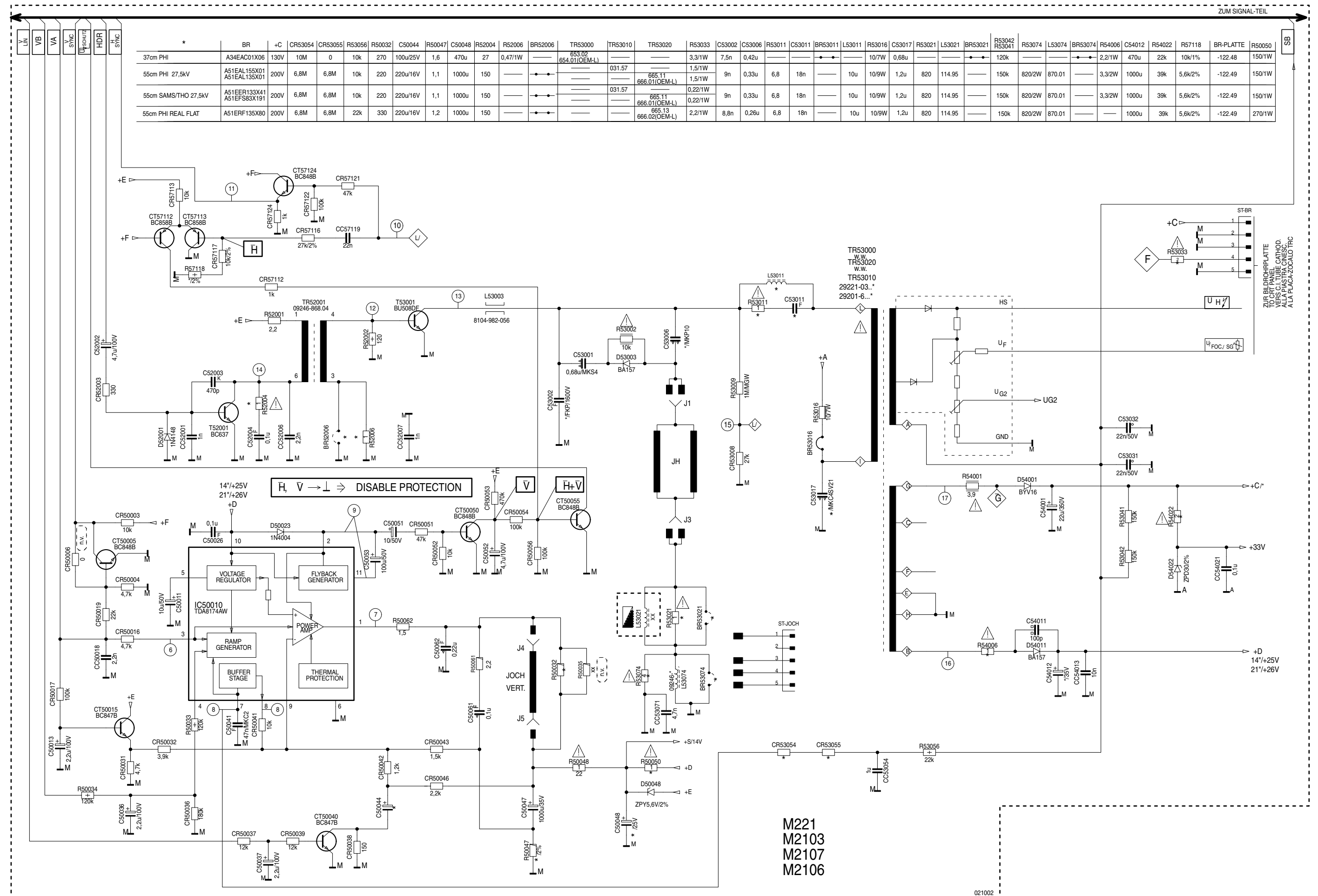
Lötseite, Ansicht von unten / Solder Side, Bottom View



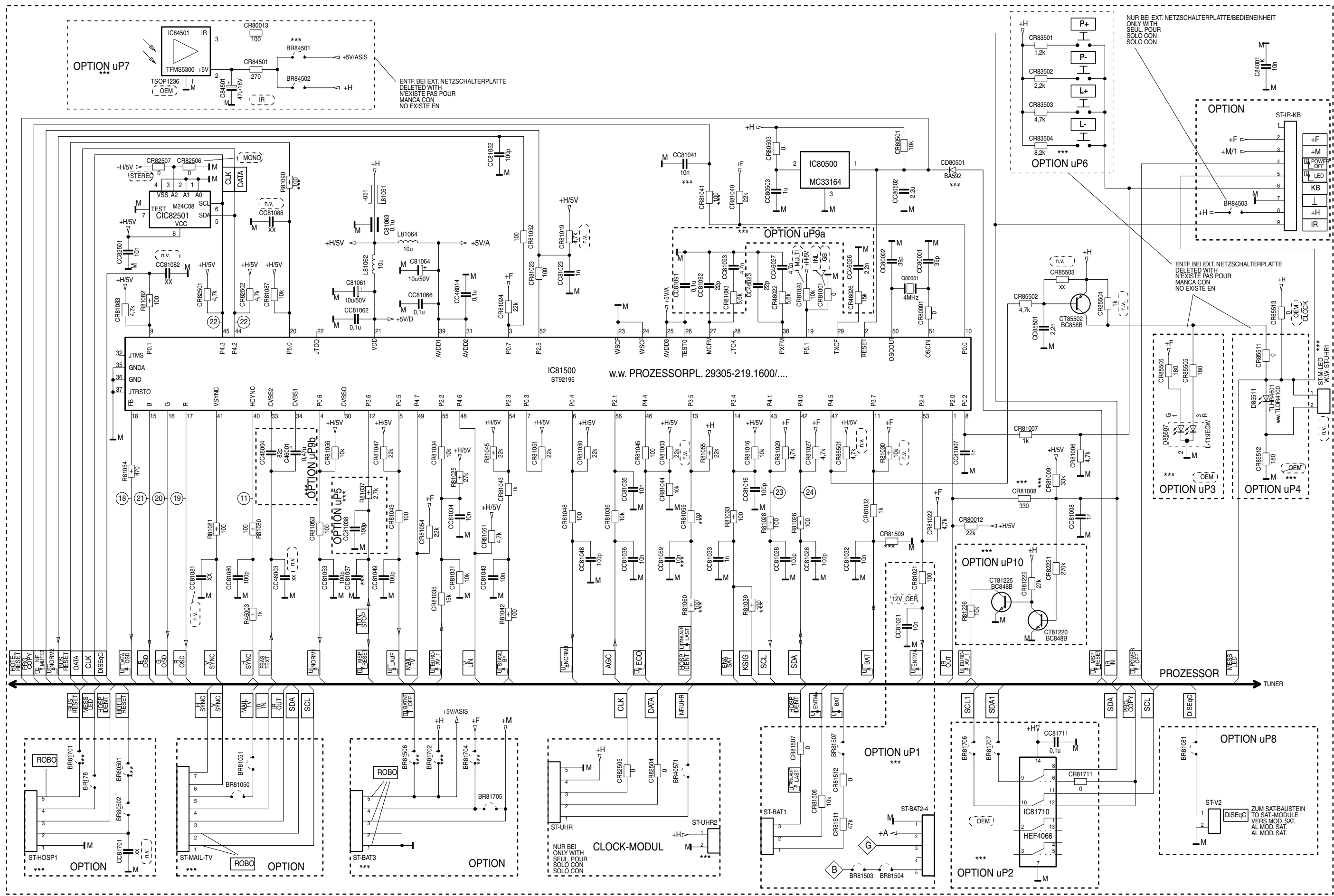
Teilschaltplan Netzteil / Circuit Diagram Mains Section



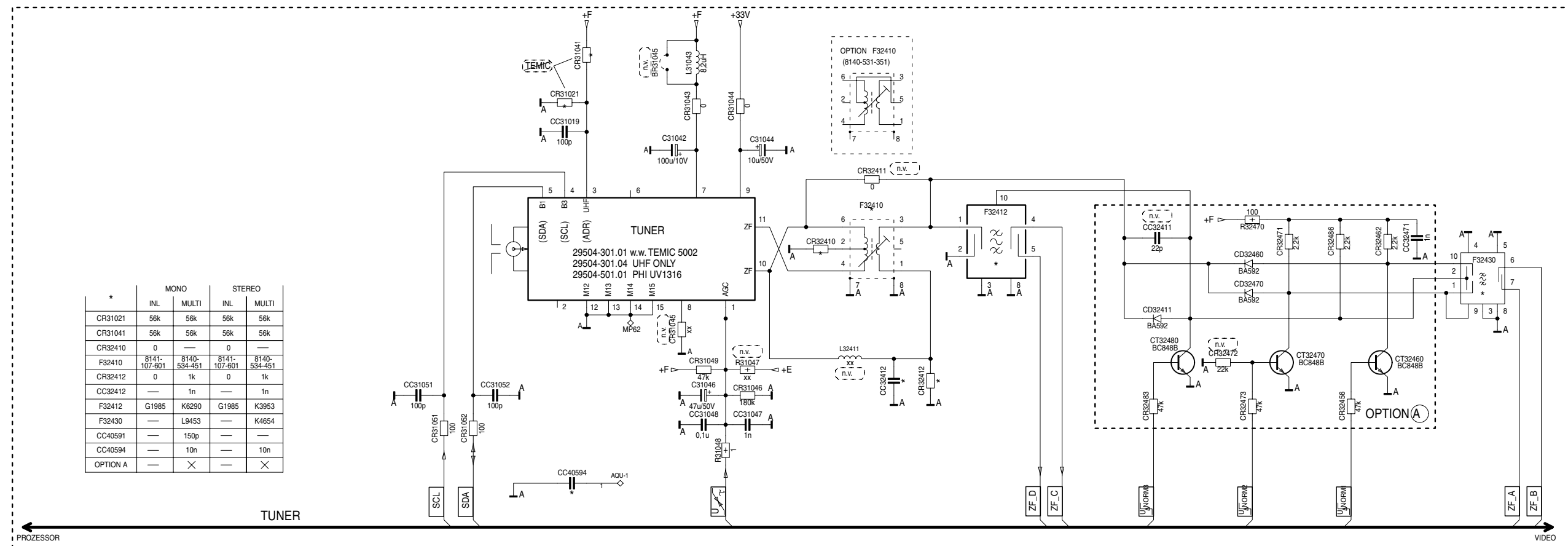
Teilschaltplan Ablenkung / Circuit Diagram Deflection Section



Teilschaltplan Prozessor / Circuit Diagram Processor Section



Teilschaltplan Tuner / Circuit Diagram Tuner Section



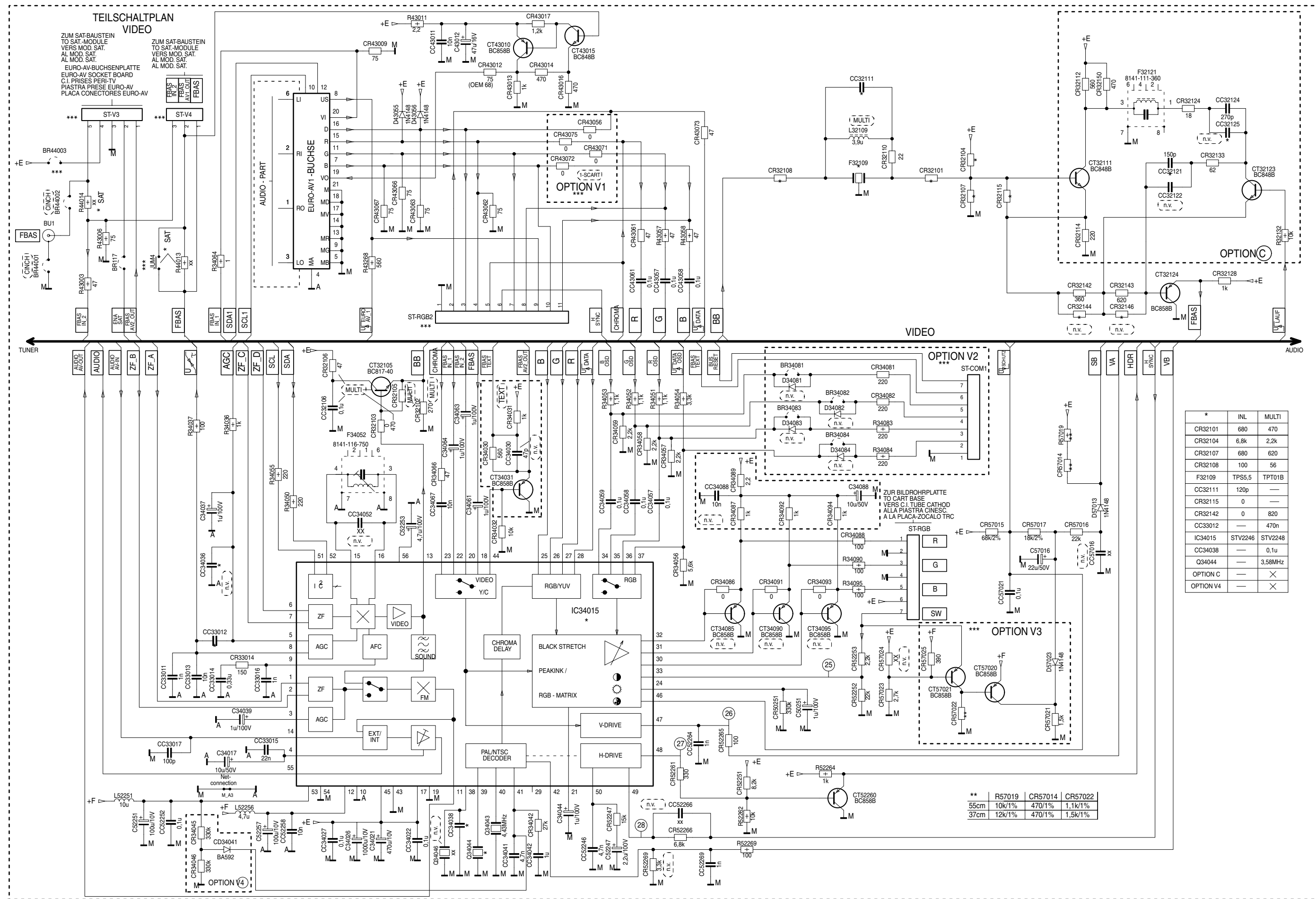
*	MONO		STEREO	
	INL	MULTI	INL	MULTI
CR31021	56k	56k	56k	56k
CR31041	56k	56k	56k	56k
CR32410	0	0	0	0
F32410	8141-107-801	8140-534-451	8141-107-801	8140-534-451
CR32412	0	1k	0	1k
CC32412	—	1n	—	1n
F32412	G1985	K6290	G1985	K3953
F32430	—	L9453	—	K4654
CC40591	—	150p	—	—
CC40594	—	10n	—	10n
OPTION A	—	×	—	×

AUSFUEHRUNG	m.TEXT MONO	m.TEXT STEREO	m.TEXT FM	m.TEXT TM	m.TEXT HOSP.

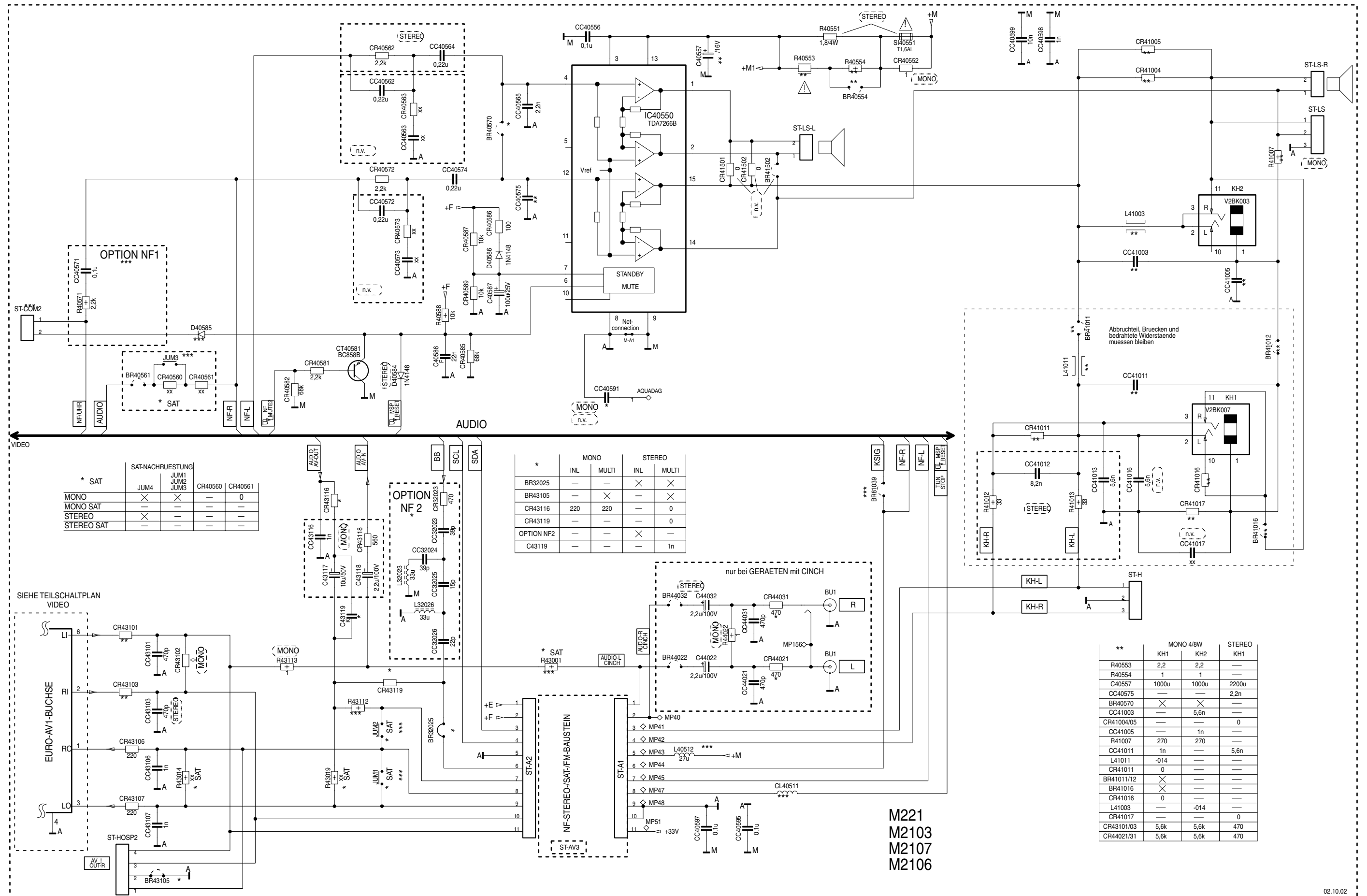
SAT moeglich	X	X	—	—	—
OPTION uP1	—	—	—	—	—
OPTION uP2/uP3	X	X	X	X	X
OPTION uP4	—	—	—	—	X
OPTION uP5	X	X	X	X	X
OPTION uP6	—	—	—	—	—
OPTION uP7	X	X	X	X	X
OPTION V1	X	X	X	—	—
OPTION V2	—	—	—	—	—
OPTION uP9a/uP9b/uP10/V3	X	X	X	X	X
OPTION NF1	—	—	—	—	X
CR31041	56k	56k	—	56k	56k
CL40511	X	X	X	—	—
L40512	X	X	X	—	—
D40585	—	—	—	—	—
ST-BAT3	—	—	—	X	X
R43001/R43112	—	—	—	—	—
BR44003	X	—	—	X	X
R44013	—	—	X	X	X
BR80501/502	—	—	—	X	X
CD80501	X	X	—	—	—
CR81008	X	X	X	—	—
CR81009	—	—	—	X	X
CC81037	—	—	10n	—	—
R81039/BR81039	—	—	X	—	—
CR81041/CC81041	X	X	X	X	X
CR81059/CC81059/R81060	—	—	—	X	X
R81090	—	—	—	X	X
BR81506	—	—	—	—	—
CR81509	0	0	0	0	0
BR81701	—	—	—	X	X
BR81702	X	X	X	X	X
BR81704	—	—	—	—	X
BR81705/BR84501	—	—	—	—	—
BR84501	—	—	—	—	—
BR84502	X	X	X	X	X
ST-M-LED	—	—	—	—	X
ST-HOSP1/ST-HOSP2	—	—	—	X	X
ST-MAIL-TV	—	—	—	X	X
OPTION uP8/ST-V3	X	X	—	X	X
ST-V4	X	X	—	—	—
ST-RGB2	—	—	—	X	X
ST-COM1	—	—	—	—	—
ST-COM2	—	—	—	—	X
ST-A1/ST-A2	X	X	X	—	—
ST-UHR	—	—	—	X	X
ST-UHR2	—	—	—	X	—
JUM1/2/3/4	X	X	—	—	—

moegliche COLOR - NORMEN	Q34043	Q34044	Q34046	CC34038	CR52269
PAL4.43/NTSC4.43	4.4336MHz	—	—	—	—
PAL4.43/NTSC4.43/SECAM	4.4336MHz	—	—	0,1u	—
PAL4.43/NTSC4.43/NTSC3.58	4.4336MHz	3.5795MHz	—	—	—
PAL4.43/NTSC4.43/NTSC3.58/SECAM	4.4336MHz	3.5795MHz	—	0,1u	—
NTSC3.58/PAL M/PAL N (SOUTH AMERICA)	3.5795MHz	3.5756MHz	3.5820MHz	—	3,3k

Teilschaltplan Video / Circuit Diagram Video Section



Teilschaltplan Audio / Circuit Diagram Audio Section



SAT-NACHRÜSTUNG

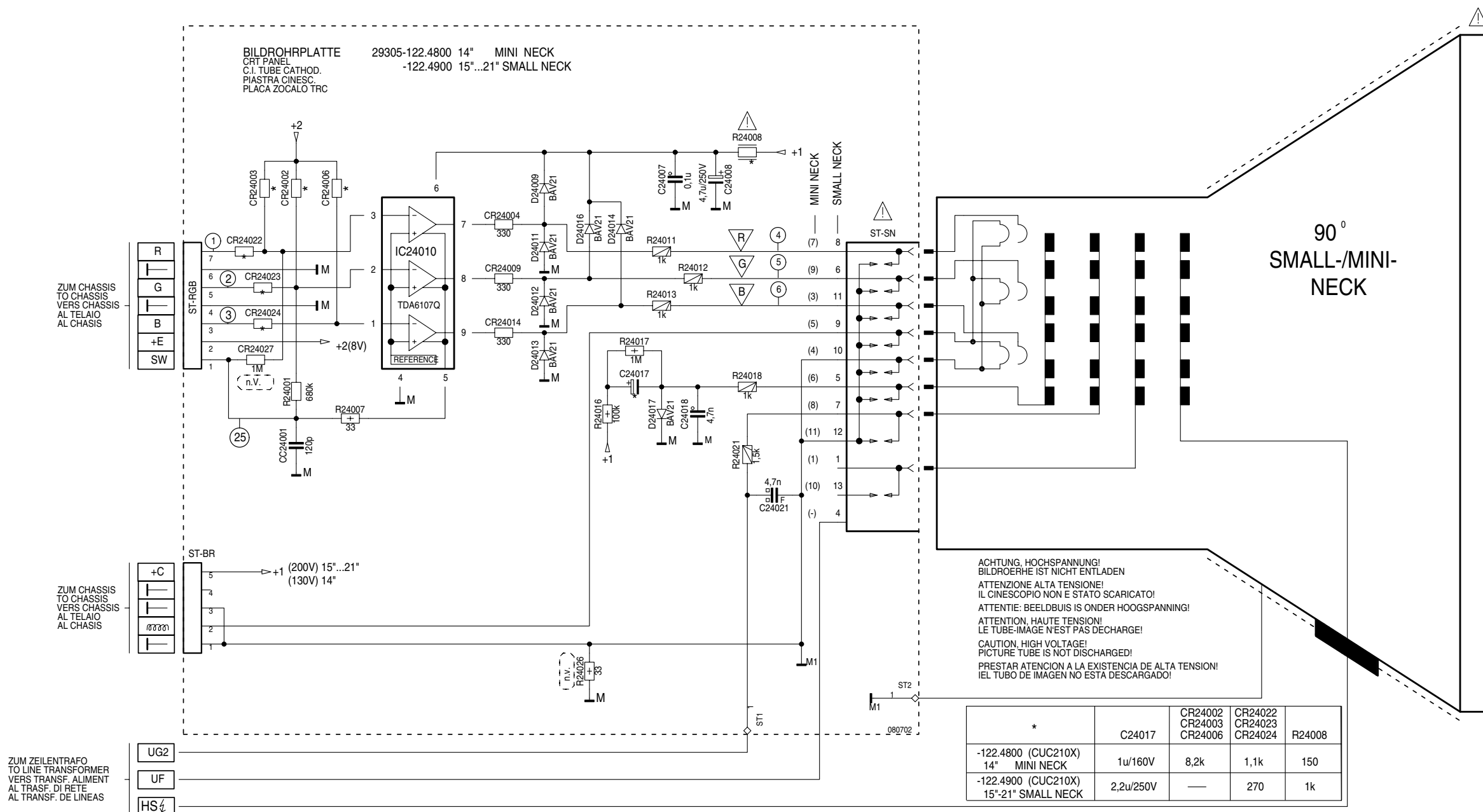
	JUM4	JUM1 JUM2 JUM3	CR40560	CR40561
* SAT	×	×	—	—
MONO	×	×	—	0
MONO SAT	—	—	—	—
STEREO	×	—	—	—
STEREO SAT	—	—	—	—

*	MONO		STEREO	
	INL	MULTI	INL	MULTI
BR32025	—	—	×	×
BR43105	—	×	—	×
CR43116	220	220	—	0
CR43119	—	—	—	0
OPTION NF2	—	—	×	—
C43119	—	—	—	1n

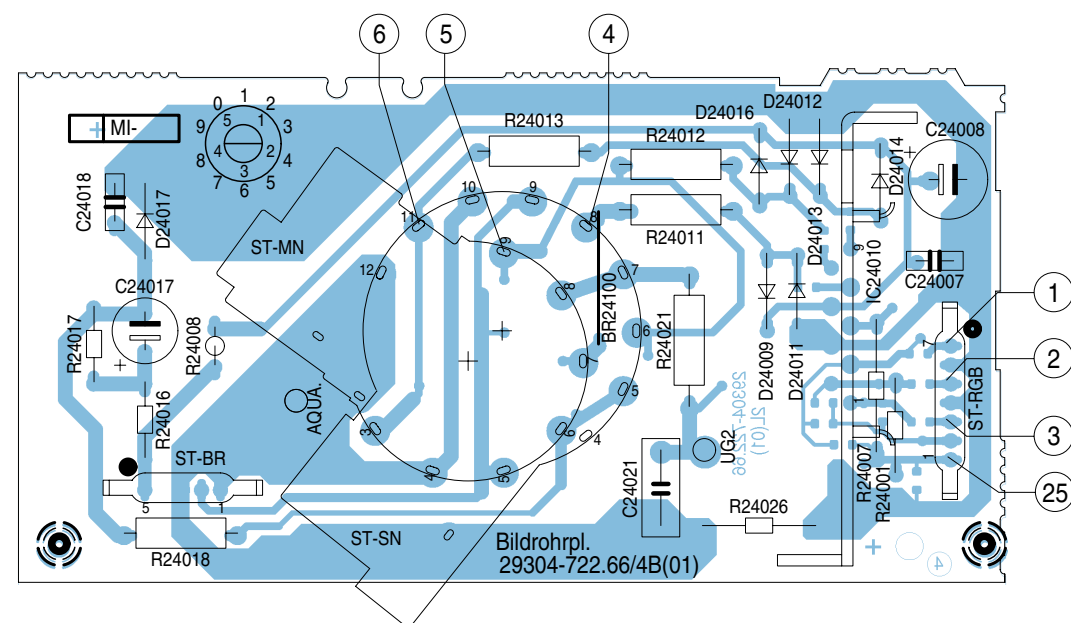
**	MONO 4/8W	STEREO
R40553	2,2	2,2
R40554	1	1
C40557	1000u	1000u
CC40575	—	2,2n
BR40570	×	—
CC41003	—	5,6n
CR41004/05	—	0
CC41005	—	1n
R41007	270	270
CC41011	1n	5,6n
CR41011	0	—
BR41011/12	×	—
BR41016	×	—
CR41016	0	—
L41003	—	-014
CR41017	—	0
CR43101/03	5,6k	5,6k
CR44021/31	5,6k	470

M221
M2103
M2107
M2106

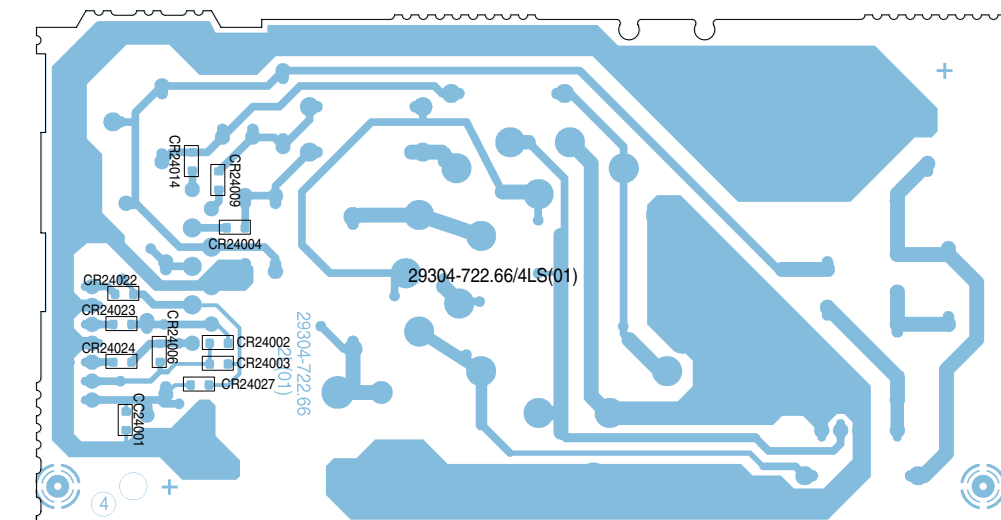
Bildrohrplatte / CRT Panel



Bestückungsseite, Ansicht von oben / Component Side, Top View



Lötseite, Ansicht von unten / Solder Side, Bottom View



Ersatzteillisten / List of Spare Parts Geräteersatzteillisten / Parts of the TV sets

Pos.Nr. Pos.No.	Material-Nr. Part No.	Teile-Bezeichnung Description	M137 VT Graph VNX	M137 VT Platin VNX
0221.000	90372 954	LICHTLEITER LIGHT GUIDE	X	X
0320.000	90375 959	TYPENAUFKLEBER VNX TYPE LABEL SELF ADHESIVE VNX	X	X
0770.000	90376 915	4 DISTANZSTUECK BILDROHR 1MM SPACER PICTURE TUBE 1MM	X	X
0770.000	90353 926	4 DISTANZSTUECK BILDROHR 0,5MM SPACER PICTURE TUBE 0.5MM	X	X
2300.000	90374 999	X BILDROHRPLATTE PICTURE TUBE BOARD	X	X
2410.000	87215 002	DECKEL BATTERIE BATTERY LID	X	X
2500.000	29308	BEDIENUNGSANLEITUNG D/I OPERATION INSTRUCTIONS D/I	X	X
2510.000	29308 010	BEDIENUNGSANLEITUNG NL/F OPERATION INSTRUCTIONS NL/F	X	X
2520.000	29308 020	BEDIENUNGSANLEITUNG GB/E OPERATION INSTRUCTIONS GB/E	X	X
2600.000	90364 994	SERVICE MANUAL D/GB SERVICE MANUAL D/GB	X	X
2610.000	90374 926	SERVICE MANUAL D/GB 1.ERGAENZUNG SERVICE MANUAL D/GB 1 ST SUPPLEMENT	X	X
	90375 977	X CHASSIS-FS-MONO / CHASSIS TV MONO M 2103 INL VALUE KEIN E-TEIL / NO SPARE PART	X	X
		X = SIEHE GESONDERTE E-LISTE X = SEE SEPARATE PARTS LIST		
		ALLE WEITEREN TEILE SIEHE E-LISTE XELOS M 137 VT MAT.-NR: 61469 L00 MAT.-NR: 61469 A00 VERSION NR.VNM	X	X
		FOR ALL ORTHER PARTS SEE XELOS M 137 VT PART NO: 61469 L00 PART NO: 61469 A00 VERSION NO VNM	X	X

Pos.Nr. Pos.No.	Material-Nr. Part No.	Teile-Bezeichnung Description	M155 VT Platin VNX	M155 VT Graph VNX	M155 VT Lum.- Weiss VNX	M155 VT Lum.- Blau VNX	M155 VT Lum.- Cham VNX
0200.000	90377 908	GEH-VORDERTEIL DRUCK KPL CABINET FRONT PART PRINT CPL					X
0201.000	90336 949	LAUTSPRECHER SPEAKER					X
0203.000	90336 931	HALTER LAUTSPRECHER HOLDER LOUDSPEAKER					X
0204.000	90375 996	ABDECKUNG KOPFHÖRERB. OFB COVER EAR PHONE SOCK. SURF. TREA.					X
0218.000	90374 951	TASTENKNOPF NETZSCHALTER KEY KNOB MAINS SWITCH					X
0221.000	90372 954	LICHTLEITER LIGHT GUIDE	X	X	X	X	X
0229.000	90356 962	IR-FENSTER IR WINDOW					X
0300.000	90357 935	GEH-RUECKTEIL OFB CABINET REAR PART SURF. TREATED					X
0320.000	90376 933	TYPENAUFKLEBER VNX TYPE LABEL SELF ADHESIVE VNX	X	X	X	X	X
0350.000	90336 969	12 ZWISCHENSTUECK BILDROHR INTERMEDIATE PIECE PICTURE TUBE	X	X	X	X	X
0700.000	90372 935	△ ENTMAGNETISIERUNGSSPULE COIL DEGAUSSING	X	X	X	X	X
0750.000	90337 925	4 EINSATZBUCHSE BILDROHR INSERT SOCKET PICTURE TUBE					X
1100.000	26643	△ BILDROHR A 51 EAL155X01 PHILIPS PICTURE TUBE A 51 EAL155X01 PHI	X	X	X	X	X
WW	31101	△ BILDROHR A 51 EAL135X01 PHILIPS PICTURE TUBE A 51 EAL135X01 PHI	X	X	X	X	X
1200.000	90341 963	△ ANODENKAPPE M.HOCHSPANNUNGSK. ANODE CAP W.HIGH VOLTAGE CABLE					X
2100.000	90338 973	△ NETZKABEL KPL MIT ENTSTOERDR. POWER CABLE CPL W.INTER. CHOKE					X
2300.000	90375 936	X BILDROHRPLATTE PICTURE TUBE BOARD	X	X	X	X	X
2400.000	87000 050	CONTROL 100 FERNBEDIENUNG CONTROL 100 REMOTE CONTROL					X
2410.000	87215 002	DECKEL BATTERIE BATTERY LID	X	X	X	X	X
2500.000	29308	BEDIENUNGSANLEITUNG D/I OPERATION INSTRUCTIONS D/I	X	X	X	X	X
2510.000	29308 010	BEDIENUNGSANLEITUNG NL/F OPERATION INSTRUCTIONS NL/F	X	X	X	X	X
2520.000	29308 020	BEDIENUNGSANLEITUNG GB/E OPERATION INSTRUCTIONS GB/E	X	X	X	X	X
2600.000	90364 994	SERVICE MANUAL D/GB SERVICE MANUAL D/GB	X	X	X	X	X
2610.000	90374 926	SERVICE MANUAL D/GB 1.ERG. SERVICE MANUAL D/GB 1ST SUPPL.	X	X	X	X	X

Pos.Nr. Pos.No.	Material-Nr. Part No.	Teile-Bezeichnung Description	M155 VT Platin VNX	M155 VT Graph VNX	M155 VT Lum.- Weiss VNX	M155 VT Lum.- Blau VNX	M155 VT Lum.- Cham VNX
	90376 914	X CHASSIS-FS-MONO / CHASSIS TV MONO M 2103 INL VALUE KEIN E-TEIL / NO SPARE PART	X	X	X	X	X
		X = SIEHE GESONDERTE E-LISTE X = SEE SEPARATE PARTS LIST					
		ALLE WEITEREN TEILE SIEHE E-LISTE XELOS M 155 VT MAT.-NR: 61473 J00 MAT.-NR: 61473 K00 MAT.-NR: 61473 L00 MAT.-NR: 61473 A00 VERSION NR.VNM	X	X	X	X	X
		FOR ALL ORTHER PARTS SEE XELOS M 155 VT PART NO: 61473 J00 PART NO: 61473 K00 PART NO: 61473 L00 PART NO: 61473 A00 VERSION NO VNM	X	X	X	X	X

Chassis M137 VT

Pos.Nr. Pos.No.	Material-Nr. Part No.	Teile-Bezeichnung Description
		LOEWE-CHASSIS TV MONO 2103 (VNX) M137 VT 90375.977
0100.000	90373 911	TUNER-PLL STEHEND / TUNER-PLL TOP ENTRY
0240.000	90337 927	KOPFHÖRERBUCHSE 3,5mm M.SCHALTER HEADPHONE SOCKET 3,5mm WITH SWITCH
0247.000	90372 973	EURO-AV BUCHSENLEISTE 21-POL SCHWARZ EURO-AV SOCKET STRIP 21 PIN BLACK
0315.000	90344 994	ABDECKUNG CHASSIS EURO-AV / COVER CHASSIS EURO-AV
0910.000	90336 953	△ FOKUSLEITUNG / FOCUSING CABLE
1000.000	90345 933	△ SICHERUNGSHALTER SI62501/ FUSE HOLDER SI 62501
2000.000	90364 995	△ NETZSCHALTER-ECO O.WISCHER / POWER SWITCH ECO W/O WIPER
2200.000	90337 984	△ NETZ EINBAUGERÄTESTECKER / APPLIANCE COUPLER
2400.000	90371 998	MONTAGECLIP / MOUNTING CLIP IC40550
2410.000	90345 971	MONTAGECLIP / MOUNTING CLIP IC50010/T53001
2440.000	90338 921	MONTAGECLIP / MOUNTING CLIP T60506
2440.000	90343 965	MONTAGECLIP / MOUNTING CLIP IC61040/61050/61060
2470.000	90338 959	FOLIE WAERMELEITEND / FOIL HEAT CONDUCTING T60506/IC61040/61050/61060
		WW. = WAHLWEISE / WW. = OPTIONAL
C 34026	90339 944	ELKO 1000UF +50-20% 10V
C 40557	90336 972	ELKO 1000UF 20% 16V
C 50047	90337 947	ELKO 1000UF 20% 35V
C 53002	90365 951	FOKO FKP1/4 7500PF 3,5% 1600V
C 54011	90337 928	KERKO HV C 100PF 20% 1KV
C 60501	90337 966	KERKO HV C 1000PF 20% 1KV
C 60509	90363 926	FOKO FKP1 220PF 10% 1600V
C 60512	90363 945	KERKO HV C 270PF 20% 2KV
C 60523	90337 966	KERKO HV C 1000PF 20% 1KV
C 60524	90337 966	KERKO HV C 1000PF 20% 1KV
C 60526	90337 966	KERKO HV C 1000PF 20% 1KV
C 60527	90337 966	KERKO HV C 1000PF 20% 1KV
C 60528	90376 952	ELKO SNT #40 150UF 385V/400V
WW.	90348 956	ELKO 19 150UF 385V
C 61016	90363 926	FOKO FKP1 220PF 10% 1600V
C 61036	90337 928	KERKO HV C 100PF 20% 1KV
C 61056	90337 928	KERKO HV C 100PF 20% 1KV
C 62501	90350 935	△ FOKO MP3 0,1UF 20% 275V
C 62503	90363 964	FOKO KF #25 0,1UF 20% 250V
C 62521	90363 983	△ KERKO SI 2200PF 20% 400V
C 62522	90363 983	△ KERKO SI 2200PF 20% 400V
C 62549	90364 939	△ KERKO SI 1000PF 20% 400V
C 81063	90338 922	EMIFIL 0,1 UF
CD 80501	25810	SMD DIODE BA591/BA592
CIC 80910	90338 941	SMD IC MC14094BD
CIC 80930	90364 958	SMD IC ST92R195C9Q1-EOS
CIC 82501	90364 977	SMD IC M24C08CM1TR
CL 40511	90364 996	SMD DAEMPF-PERLE 0805 BLM / SMD DAMPING BEAD
CT 32124	90307 916	SMD TRANS BC858B/BC857B
CT 34031	90307 916	SMD TRANS BC858B/BC857B
CT 40581	90307 916	SMD TRANS BC858B/BC857B
CT 43010	90307 916	SMD TRANS BC858B/BC857B
CT 43015	90306 998	SMD TRANS BC848B/BC847B
CT 50005	90306 998	SMD TRANS BC848B/BC847B
CT 50015	90306 998	SMD TRANS BC848B/BC847B

Pos.Nr. Pos.No.	Material-Nr. Part No.	Teile-Bezeichnung Description
		LOEWE-CHASSIS TV MONO 2103 (VNX) M137 VT 90375.977
CT 50040	90306 998	SMD TRANS BC848B/BC847B
CT 50050	90306 998	SMD TRANS BC848B/BC847B
CT 50055	90306 998	SMD TRANS BC848B/BC847B
CT 52260	90307 916	SMD TRANS BC858B/BC857B
CT 57020	90307 916	SMD TRANS BC858B/BC857B
CT 57021	90307 916	SMD TRANS BC858B/BC857B
CT 57112	90307 916	SMD TRANS BC858B/BC857B
CT 57113	90307 916	SMD TRANS BC858B/BC857B
CT 57124	90306 998	SMD TRANS BC848B/BC847B
CT 61043	90306 998	SMD TRANS BC848B/BC847B
CT 61053	90306 998	SMD TRANS BC848B/BC847B
CT 81220	90306 998	SMD TRANS BC848B/BC847B
CT 81225	90306 998	SMD TRANS BC848B/BC847B
CT 81502	90306 998	SMD TRANS BC848B/BC847B
CT 85502	90307 916	SMD TRANS BC858B/BC857B
D 40586	31818	DIODE 1N4148
D 43055	31818	DIODE 1N4148
D 43056	31818	DIODE 1N4148
D 50023	90082 959	DIODE 1N4004
D 50048	90365 914	Z-DIODE ZPY5,6 2%
D 52001	31818	DIODE 1N4148
D 53003	44799	DIODE BA157
D 54001	90337 929	DIODE BYV16/ BYV96E
D 54011	44799	DIODE BA157
D 54022	90365 933	Z-DIODE 30B 0,5W
D 57013	31818	DIODE 1N4148
D 57023	31818	DIODE 1N4148
D 60506	90337 967	Δ DIODE BYT54M
D 60509	90350 973	Δ Z-DIODE BZT03D180
D 60512	90365 952	DIODE BYT53B/ EGP10B
D 60523	90363 927	GLR.SKB380C1500/ FBI2L52-4
D 61016	90337 986	Δ DIODE BYW178/ FUF5407
D 61036	90348 967	Δ DIODE BYT108-400
D 61056	24689	Δ DIODE BYW172D/ FUF5402
D 81501	31818	DIODE 1N4148
D 85001	90363 946	LE-DIODE L-119EGW
F 32109	90373 988	KERTRAP #521 5,5MHZ
F 32410	90363 965	SPULE 7X7 #601 SIGN107601
F 32412	90363 984	OFWFIL G1985M
F 34052	90364 902	FILTER 7X7 #750 SIGN11675
IC 34015	90364 921	IC STV2246
IC 40550	90371 994	IC TDA7266B
IC 50010	90373 969	IC TDA8174AW
IC 60510	90364 978	IC TDA16846
IC 61040	98831	IC LM317T
IC 61050	98831	IC LM317T
IC 61060	805071	IC MC7805CT
IC 80500	90336 975	IC MC33164P-5RP
IC 80920	90374 964	IC 27C020 PROG.KPL
IC 81500	90363 928	PROZESSORPLATTE
WW.	90372 996	IC ST92195C9B1-S503
WW.	90376 971	IC ST92195C9B1-S504
IC 81710	11400	IC HEF4066BP
IC 84501	90336 994	IC TSOP1236
L 31043	90337 969	DR / CHOKE ST 0411-GRP 8,2UH 10%
L 32109	90365 934	DR / CHOKE 0309 4,7UH 10%

Pos.Nr. Pos.No.	Material-Nr. Part No.	Teile-Bezeichnung Description
		LOEWE-CHASSIS TV MONO 2103 (VNX) M137 VT 90375.977
L 40512	90336 957	DR / CHOKE A AX-GA 27UH 10%
L 41003	90336 976	DAEMPF-PERLE / DAMPING BEAD 433003038102
L 52251	90339 984	DR / CHOKE AX 0411-GA 10UH 10%
L 52256	90365 953	DR / CHOKE AX 0411-GA 3,3UH 10%
L 53003	90336 995	FERRITPERLE / FERRITE BEAD HF70 BTL 3,5X
L 61016	90338 907	FERRITPERLE / FERRITE BEAD BL02RN2-R62
L 61038	90338 907	FERRITPERLE / FERRITE BEAD BL02RN2-R62
L 61057	90338 907	FERRITPERLE / FERRITE BEAD BL02RN2-R62
L 62501	90338 926	Δ FUNKENTSTOERDROSSEL / INTERFERENCE CHOKE
L 81061	90338 945	FERRITPERLE / FERRITE BEAD HF55 BTL 3,5X
L 81062	90363 947	DR 0411 10UH 5%
L 81064	90363 947	DR 0411 10UH 5%
Q 34043	90363 966	QUARZ 4.433619MHZ
Q 80001	90363 985	QUARZ 4MHZ
Q 80951	90364 903	QUARZ 4MHZ
R 40553	90337 933	Δ KSW SI B 2,2 OHM 5%
R 43006	90348 968	KSW 0204 75 OHM 5%
R 50048	90364 941	Δ MOW 0411 22 OHM 5%
R 50050	90363 968	Δ MOW 0411 150 OHM 5%
R 52004	90351 977	Δ MOW 0411 27 OHM 5%
R 52006	90338 908	MOW 0411 0,47 OHM 5%
R 53002	90338 927	Δ KSW NB 0207 10 KOHM 5%
R 53009	90336 998	MGW 1 MOHM 5%
R 53016	90338 946	DRW 7 10 OHM 10%
R 53033	90364 998	Δ MOW 0411 3,3 OHM 5%
R 54001	90377 927	Δ KSW NB 0207 3,9 OHM 5%
R 54006	90338 965	Δ MOW 2W 3,3 OHM 5%
R 54022	90345 972	Δ MOW 0617 22 KOHM 5%
R 60502	90365 935	KSW 0617 3 MOHM 2%
R 60504	90363 929	KSW 0617 1,2 MOHM 2%
R 60508	90345 972	Δ MOW 0617 22 KOHM 5%
R 60509	90345 972	Δ MOW 0617 22 KOHM 5%
R 60516	90363 948	ESTR.SK10-A 4,7 KOHM LIN
R 61018	90364 943	Δ MOW 0411 82 KOHM 5%
R 62501	90337 972	Δ PTC RM5 B59.250C1080
WW.	90356 997	Δ PTC DUO T251-A80-A10
R 62502	90336 997	NTC 4,7 OHM 30%
R 62549	90337 934	Δ MSW SI 0414 4,7 MOHM
SI 62501	45568	Δ SI 5X20 T2,5A L 250V
T 52001	13561 020	TRANS BC637
T 53001	17452 002	TRANS S2055N
T 60506	90363 967	TRANS BUZ90 B
T 81501	90363 986	TRANS 2SD1866TV2
TR 52001	90338 928	TRAFO TREIBER / TRANSFORMER DRIVER
TR 53000	90374 983	Δ DIODEN-SPLIT TRAFO / TRANSFORMER DIODE SPLIT
TR 61000	90336 979	Δ SPERRWANDLERTRAFO / B.O.TYPE CONVERTER TRANSFORMER

Chassis M155 VT

Pos.Nr. Pos.No.	Material-Nr. Part No.	Teile-Bezeichnung Description
		LOEWE-CHASSIS TV MONO 2103 (VNX) M155 VT 90376.914
0100.000	90373 911	TUNER-PLL STEHEND / TUNER-PLL TOP ENTRY
0240.000	90337 927	KOPFHOERERBUCHSE 3,5mm M.SCHALTER
		HEADPHONE SOCKET 3,5mm WITH SWITCH
0247.000	90372 973	EURO-AV BUCHSENLEISTE 21-POL SCHWARZ
		EURO-AV SOCKET STRIP 21 PIN BLACK
0315.000	90344 994	ABDECKUNG CHASSIS EURO-AV / COVER CHASSIS EURO-AV
0910.000	90336 953	FOKUSLEITUNG / FOCUSING CABLE
1000.000	90345 933	△ SICHERUNGSHALTER SI62501/ FUSE HOLDER SI 62501
2000.000	90364 995	△ NETZSCHALTER-ECO O.WISCHER / POWER SWITCH ECO W/O WIPER
2200.000	90365 971	△ NETZ EINBAUGERAETESTECKER / APPLIANCE COUPLER
2400.000	90371 998	MONTAGECLIP / MOUNTING CLIP IC40550
2410.000	90345 971	MONTAGECLIP / MOUNTING CLIP IC50010/T53001
2440.000	90338 921	MONTAGECLIP / MOUNTING CLIP T60506
2440.000	90343 965	MONTAGECLIP / MOUNTING CLIP IC61040/61050/61060
2470.000	90338 959	FOLIE WAERMELEITEND / FOIL HEAT CONDUCTING T60506/IC61040/61050/61060
		WW. = WAHLWEISE / WW. = OPTIONAL
C 34026	90339 944	ELKO 1000UF +50-20% 10V
C 40557	90336 972	ELKO 1000UF 20% 16V
C 50047	90337 947	ELKO 1000UF 20% 35V
C 50048	90364 961	ELKO 1000UF 20% 25V
C 53002	90350 916	FOKO KF #35 9000PF 3,5% 1500V
C 54011	90337 928	KERKO HV C 100PF 20% 1KV
C 54012	90337 947	ELKO 1000UF 20% 35V
C 60501	90337 966	KERKO HV C 1000PF 20% 1KV
C 60509	90364 999	FOKO FKP1 680PF 10% 1600V
C 60512	90363 945	KERKO HV C 270PF 20% 2KV
C 60523	90337 966	KERKO HV C 1000PF 20% 1KV
C 60524	90337 966	KERKO HV C 1000PF 20% 1KV
C 60526	90337 966	KERKO HV C 1000PF 20% 1KV
C 60527	90337 966	KERKO HV C 1000PF 20% 1KV
C 60528	90348 956	ELKO 19 150UF 385V
WW	90376 952	ELKO SNT #40 150UF 385V/400V
C 61016	90363 926	FOKO FKP1 220PF 10% 1600V
C 61036	90337 928	KERKO HV C 100PF 20% 1KV
C 61056	90337 928	KERKO HV C 100PF 20% 1KV
C 62501	90350 935	△ FOKO MP3 0,1UF 20% 275VV
C 62521	90363 983	△ KERKO SI 2200PF 20%
C 62522	90363 983	△ KERKO SI 2200PF 20%
C 62549	90364 939	△ KERKO SI 1000PF 20%
C 81063	90338 922	EMIFIL 0,1 UF
CD 80501	25810	SMD DIODE BA591/BA592
CIC 80910	90338 941	SMD IC MC14094BD
CIC 80930	90364 958	SMD IC ST92R195C9Q1-EOS
CIC 82501	90364 977	SMD IC M24C08CM1TR
CL 40511	90364 996	SMD DAEMPF-PERLE 0805 BLM / SMD DAMPING BEAD
CT 32124	90307 916	SMD TRANS BC858B/ BC857B
CT 34031	90307 916	SMD TRANS BC858B/ BC857B
CT 40581	90307 916	SMD TRANS BC858B/ BC857B
CT 43010	90307 916	SMD TRANS BC858B/ BC857B
CT 43015	90306 998	SMD TRANS BC848B/ BC847B
CT 50005	90306 998	SMD TRANS BC848B/ BC847B

Pos.Nr. Pos.No.	Material-Nr. Part No.	Teile-Bezeichnung Description
		LOEWE-CHASSIS TV MONO 2103 (VNX) M155 VT 90376.914
CT 50015	90306 998	SMD TRANS BC848B/ BC847B
CT 50040	90306 998	SMD TRANS BC848B/ BC847B
CT 50050	90306 998	SMD TRANS BC848B/ BC847B
CT 50055	90306 998	SMD TRANS BC848B/ BC847B
CT 52260	90307 916	SMD TRANS BC858B/ BC857B
CT 57020	90307 916	SMD TRANS BC858B/ BC857B
CT 57021	90307 916	SMD TRANS BC858B/ BC857B
CT 57112	90307 916	SMD TRANS BC858B/ BC857B
CT 57113	90307 916	SMD TRANS BC858B/ BC857B
CT 57124	90306 998	SMD TRANS BC848B/ BC847B
CT 61043	90306 998	SMD TRANS BC848B/ BC847B
CT 61053	90306 998	SMD TRANS BC848B/ BC847B
CT 81220	90306 998	SMD TRANS BC848B/ BC847B
CT 81225	90306 998	SMD TRANS BC848B/ BC847B
CT 81502	90306 998	SMD TRANS BC848B/ BC847B
CT 85502	90307 916	SMD TRANS BC858B/ BC857B
D 40586	31818	DIODE 1N4148
D 43055	31818	DIODE 1N4148
D 43056	31818	DIODE 1N4148
D 50023	90082 959	DIODE 1N4004
D 50048	90365 914	Z-DIODE ZPY5 6 2%
D 52001	31818	DIODE 1N4148
D 53003	44799	DIODE BA157
D 54001	90337 929	DIODE BYV16/ BYV96E
D 54011	44799	DIODE BA157
D 54022	90365 933	Z-DIODE 30 B 0,5W
D 57013	31818	DIODE 1N4148
D 57023	31818	DIODE 1N4148
D 60506	90337 967	△ DIODE BYT 54 M
D 60509	90350 973	△ Z-DIODE BZT03D180
D 60512	90365 952	DIODE BYT53B/ EGP10B
D 60523	90363 927	GLR.SKB380C1500/ FBI2L52-4
D 61016	90337 986	△ DIODE BYW178/ FUF5407
D 61036	90348 967	△ DIODE BYT108-400
D 61056	24689	△ DIODE BYW172D/ FUF5402
D 81501	31818	DIODE 1N4148
D 85001	90363 946	LE-DIODE L-119EGW
F 32109	90373 988	KERTRAP #521 5,5MHZ
F 32410	90363 965	SPULE 7X7 #601 SIGN107601
F 32412	90363 984	OFWFIL G1985M
F 34052	90364 902	FILTER 7X7 #750 SIGN11675
IC 34015	90364 921	IC STV2246
IC 40550	90371 994	IC TDA7266B
IC 50010	90373 969	IC TDA8174AW
IC 60510	90364 978	IC TDA16846
IC 61040	98831	IC LM317T
IC 61050	98831	IC LM317T
IC 61060	805071	IC MC7805CT
IC 80500	90336 975	IC MC33164P-5RP/ TS831-5I
IC 80920	90374 964	IC 27C020 PROG.KPL
IC 81500	90363 928	PROZESSORPLATTE
WW.	90376 971	IC ST92195C9B1-S504
WW.	90372 996	IC ST92195C9B1-S503
IC 81710	11400	IC HEF4066BP
IC 84501	90336 994	IC TSOP1236
L 31043	90337 969	DR / CHOKE ST 0411-GRP 8,2UH 10%

Pos.Nr. Pos.No.	Material-Nr. Part No.	Teile-Bezeichnung Description
		LOEWE-CHASSIS TV MONO 2103 (VNX) M155 VT 90376.914
L 32109	90365 934	DR / CHOKE 0309 4,7UH 10%
L 40512	90336 957	DR / CHOKE A AX-GA 27UH 10%
L 41003	90336 976	DAEMPF-PERLE / DAMPING BEAD 433003038102
L 52251	90339 984	DR / CHOKE AX 0411-GA 10UH 10%
L 52256	90365 953	DR / CHOKE AX 0411-GA 3,3UH 10%
L 53003	90336 995	FERRITPERLE / FERRITE BEAD HF70 BTL 3,5X
L 61016	90338 907	FERRITPERLE / FERRITE BEAD BL02RN2-R62
L 61038	90338 907	FERRITPERLE / FERRITE BEAD BL02RN2-R62
L 61057	90338 907	FERRITPERLE / FERRITE BEAD BL02RN2-R62
L 62501	90338 926	△ FUNKENTSTOERDROSSEL / INTERFERENCE CHOKE
L 81061	90338 945	FERRITPERLE / FERRITE BEAD HF55 BTL 3,5X
L 81062	90363 947	DR 0411 10UH 5%
L 81064	90363 947	DR 0411 10UH 5%
Q 34043	90363 966	QUARZ 4,433619MHZ
Q 80001	90363 985	QUARZ 4MHZ
Q 80951	90364 903	QUARZ 4MHZ
R 40553	90337 933	△ KSW SI B 2,2 OHM 5%
R 43006	90348 968	KSW 0204 75 OHM 5%
R 50047	90372 994	MSW 0207 1,1 OHM 1%
R 50048	90364 941	△ MOW 0411 22 OHM 5%
R 50050	90363 968	△ MOW 0411 150 OHM 5%
R 52004	90344 997	△ MOW 0411 150 OHM 5%
R 53002	90338 927	△ KSW NB 0207 10 KOHM 5%
R 53009	90336 998	MGW 1 MOHM 5%
R 53011	90363 988	△ MOW 0411 6,8 OHM 5%
R 53016	90356 978	DRW 9 10 OHM 10%
R 53021	90363 969	△ MOW 0411 820 OHM 5%
R 53033	90364 981	△ MOW 0411 1,5 OHM 5%
R 53074	90363 987	△ MOW 0617 820 OHM 5%
R 54001	90377 927	△ KSW NB 0207 3,9 OHM 5%
R 54006	90338 965	△ MOW 2W 3,3 OHM 5%
R 54022	90364 924	△ MOW 0617 39 KOHM 5%
R 60502	90365 935	KSW 0617 3 MOHM 2%
R 60504	90363 929	KSW 0617 1,2 MOHM 2%
R 60508	90345 972	△ MOW 0617 22 KOHM 5%
R 60509	90345 972	△ MOW 0617 22 KOHM 5%
R 60516	90363 948	ESTR.SK10-A 4,7 KOHM LIN
R 61018	90364 943	△ MOW 0411 82 KOHM 5%
R 62501	90356 997	△ PTC DUO T251-A80-A10
R 62502	90336 997	NTC 4,7 OHM 30%
R 62549	90337 934	△ MSW SI 0414 4,7 MOHM VDE
SI 62501	45568	△ SI 5X20 T2,5A L 250V
T 52001	13561 020	TRANS BC 637
T 53001	17452 002	TRANS S2055N
T 60506	90338 909	TRANSN IRF BC 40
T 81501	90363 986	TRANS 2SD1866TV2
TR 52001	90338 928	TRAFO TREIBER / TRANSFORMER DRIVER
TR 53020	90373 912	△ DIODEN-SPLIT TRAFO / TRANSFORMER DIODE SPLIT
TR 61000	90336 941	△ SPERRWANDLERTRAFO / B.O.TYPE CONVERTER TRANSFORMER

Bildrohrplatten / Picture Tube Boards

Pos.Nr. Pos.No.	Material-Nr. Part No.	Teile-Bezeichnung Description
		BILDROHRPLATTE / PICTURE TUBE BOARD M137 VT 90374999
0800.000	90336 942	△ BILDROHRFASSUNG / PICTURE TUBE SOCKET
2420.000	90365 932	MONTAGECLIP IC24010 / MOUNTING CLIP IC24010
C 24021	90337 992	FOKO MKT10 4700PF 20% 1000V
D 24009	94891	DIODE BAV21
D 24011	94891	DIODE BAV21
D 24012	94891	DIODE BAV21
D 24013	94891	DIODE BAV21
D 24014	94891	DIODE BAV21
D 24016	94891	DIODE BAV21
D 24017	94891	DIODE BAV21
IC 24010	90375 937	IC TDA6107QV2
R 24008	90375 956	△ KSW NB 0207 1 KOHM 5%
R 24011	77586	KMW 0411 1,5 KOHM 10%
R 24012	77586	KMW 0411 1,5 KOHM 10%
R 24013	77586	KMW 0411 1,5 KOHM 10%
R 24018	90364 906	KMW 0411 1 KOHM 10%
R 24021	77586	KMW 0411 1,5 KOHM 10%

Pos.Nr. Pos.No.	Material-Nr. Part No.	Teile-Bezeichnung Description
		BILDROHRPLATTE / PICTURE TUBE BOARD M155 VT 90375936
0800.000	90364 925	△ BILDROHRFASSUNG / PICTURE TUBE SOCKET
2410.000	90345 971	MONTAGECLIP IC24010 / MOUNTING CLIP IC24010
C 24021	90337 992	FOKO MKT10 4700PF 20% 1000V
D 24009	94891	DIODE BAV21
D 24011	94891	DIODE BAV21
D 24012	94891	DIODE BAV21
D 24013	94891	DIODE BAV21
D 24014	94891	DIODE BAV21
D 24016	94891	DIODE BAV21
D 24017	94891	DIODE BAV21
IC 24010	90375 937	IC TDA6107QV2
R 24008	90375 956	△ KSW NB 0207 1 KOHM 5%
R 24011	77586	KMW 0411 1,5 KOHM 10%
R 24012	77586	KMW 0411 1,5 KOHM 10%
R 24013	77586	KMW 0411 1,5 KOHM 10%
R 24017	93108 018	KSW 0204 1 MOHM 5%
R 24018	90364 906	KMW 0411 1 KOHM 10%
R 24021	77586	KMW 0411 1,5 KOHM 10%

Sicherheitsvorschriften

Achtung: Bei Eingriffen ins Gerät sind die Sicherheitsvorschriften nach VDE 0701 (reparaturbezogen) bzw. VDE 0860 / IEC 65 / EN60065 (gerätebezogen) zu beachten!



Bauteile nach IEC- / VDE-Richtlinien! Im Ersatzfall nur Teile mit gleicher Spezifikation verwenden!

ESD Vorschriften beim Umgang mit **ESD**-Bauteilen beachten!

Safety Standard Compliance

After repairing a product which originally conformed to the Safety Class II (double insulated), the Insulation Resistance and / or Leakage Current with the product switched on must be checked to VDE 0701 or to the National Safety Regulations quoted above.



Components conforming to IEC or VDE Approval Specification! For replacement purposes, use parts with the same specification only!

ESD Observe the requirements when handling **ESD** Components!

01239 Dresden
 SMV Electronic Service GmbH
 Berzdorfer Str. 24
 Telefon (03 51) 2 81 60 16
 Telefax (03 51) 2 81 60 17
 Ansprechpartner Herr Kirstein
 Loewe-Kunden-Nr. 69418
 e-mail: SMV-dd@t-online.de

03050 Cottbus
 Ing. Günter Schröter
 Zielona-Gora-Str. 21
 Telefon (03 55) 52 30 28
 Telefax (03 55) 54 22 06
 Ansprechpartner Herr Schröter
 Loewe-Kunden-Nr. 69276
 e-mail: GS.Elektronik-Service@t-online.de

04157 Leipzig
 HVS Lösbar GmbH
 Landsberger Str. 23
 Telefon (03 41) 9 12 60 70
 Telefax (03 41) 9 12 60 71
 Ansprechpartner Frau Henning
 Loewe-Kunden-Nr. 89865
 e-mail: Leipzig@Loesbar.de

06712 Zeitz
 Schwanbeck & Gall GmbH
 Weißenfelder Str. 1
 Telefon (0 34 41) 8 62 10
 Telefax (0 34 41) 8 62 11
 Ansprechpartner Herr Gall
 Loewe-Kunden-Nr. 89085
 e-mail: Schwanbeck-Gall@t-online.de

07743 Jena
 Gärtner-Elektronik GmbH & Co. KG
 Saalbahnhofstraße 21
 Telefon (0 36 41) 40 84 0
 Telefax (0 36 41) 40 84 29
 Ansprechpartner Herr Gärtner, Fr. Heyer
 Loewe-Kunden-Nr. 69283
 e-mail: 0364140840@t-online.de

09337 Hohenstein-E.
 Semmler GmbH
 Schulstr. 36
 Telefon (0 37 23) 65 20-0
 Telefax (0 37 23) 65 20 28
 Ansprechpartner Herr Semmler
 Loewe-Kunden-Nr. 89543
 e-mail: Semmler-multimedia@t-online.de

10827 Berlin/Schöneb.
 VHF-MPC GmbH
 Eberstr. 78
 Telefon (0 30) 2 13 30 06
 Telefax (0 30) 2 13 30 07
 Ansprechpartner Herr Capito
 Loewe-Kunden-Nr. 51316
 e-mail: Capito@VHF-MPC.de

14532 Güterfelde
 Wolfgang Ihlefelddt
 Berliner Str. 8
 Telefon (0 33 29) 6 21 92
 Telefax (0 33 29) 6 22 96
 Ansprechpartner Herr Preuß
 Loewe-Kunden-Nr. 51695
 e-mail: Wihlefelddt@t-online.de

17121 Loitz
 TV-Hifi-Video-SAT-Elektronik Gerhard Schubert
 Inh. Wolfgang Schubert
 Lange Reihe 38 b
 Telefon (03 99 98) 1 05 77
 Telefax (03 99 98) 1 05 66
 Ansprechpartner Herr Schubert
 Loewe-Kunden-Nr. 89077
 e-mail: TV_Schubert@t-online.de

18107 Lichtenhagen-Dorf
 Meißner Electronic GmbH
 Dorfstr. 1 a
 Telefon (03 81) 7 60 00 62
 Telefax (03 81) 7 60 00 63
 Ansprechpartner Herr Meissner
 Loewe-Kunden-Nr. 55095
 e-mail: Service@EP-Meissner.com

18190 Sanitz
 Service-Center Baumeister
 Neue Reihe 14
 Telefon (03 82 09) 8 19 50
 Telefax (03 82 09) 8 19 51
 Ansprechpartner Herr Baumeister
 Loewe-Kunden-Nr. 69118
 e-mail: SCB@SCBaumeister.de

19059 Schwerin
 Elektro Blitz Handels GmbH&Co.KG
 Lessingstr. 31
 Telefon (03 85) 75 82 08-0
 Telefax (03 85) 75 82 08-50
 Ansprechpartner Herr Dähn
 Loewe-Kunden-Nr. 69174
 e-mail: Service@EP-Elektro-Blitz.de

21335 Lüneburg
 Video Electronic Service
 Hüttschke & Stelter GbR
 Lüneburger Str. 27
 Telefon (0 41 31) 85 58 83
 Telefax (0 41 31) 85 58 84
 Ansprechpartner Herr Stelter, Frau Gensch
 Loewe-Kunden-Nr. 58119
 e-Mail: videlse@compuserve.de

22523 Hamburg
 Michael Hinz GmbH
 Antonie-Möbis-Weg 5
 Telefon (0 40) 5 70 80 30
 Telefax (0 40) 5 70 80 17
 Ansprechpartner Herr Küsters, Herr Hinz
 Loewe-Kunden-Nr. 58079
 e-mail: Hinz@Hinz-GmbH.de

26122 Oldenburg
 Service-Center W. Schütte GmbH
 Bernhardtstr. 36
 Telefon (04 41) 50 20 35
 Telefax (04 41) 50 84 87
 Ansprechpartner Herr Schütte
 Loewe-Kunden-Nr. 52839
 e-mail: Service-Center@t-online.de

30167 Hannover
 DW-Service GmbH
 Haltenhoffstr. 52 - 54
 Telefon (05 11) 71 40 73 - 74
 Telefax (05 11) 7 00 09 97
 Ansprechpartner Herr Döring
 Loewe-Kunden-Nr. 59393
 e-mail: Doering@DW-Service.com

32758 Detmold
 TSW - Techn. Service Wenzel
 Klängenbergstr. 38 - 40
 Telefon (0 52 31) 3 95 13
 Telefax (0 52 31) 3 96 13
 Ansprechpartner Herr Wenzel
 Loewe-Kunden-Nr. 71571
 e-mail: mail@TSW-online.de

34233 Fuldatal/Kassel
 Fernseh Kessler
 Veckerhagener Str. 58
 Telefon (05 61) 81 30 01 - 03
 Telefax (05 61) 81 91 85
 Ansprechpartner Herr Kessler, Herr Dübel
 Loewe-Kunden-Nr. 62271
 e-mail: info@Fernseh-Kessler.de

39120 Magdeburg
 Service-Partner Völkel
 Carnotstr. 27
 Telefon (03 91) 6 28 77 77
 Telefax (03 91) 6 28 77 79
 Ansprechpartner Herr Völkel
 Loewe-Kunden-Nr. 89458
 e-mail: SPVoelkel@debitel.net

40476 Düsseldorf
 Jürgen Wolber Electronic-Service
 Weißenburgstr. 52
 Telefon (02 11) 44 34 56
 Telefax (02 11) 46 44 33
 Ansprechpartner Herr Wolber
 Loewe-Kunden-Nr. 54504
 e-mail: Wolber@arcormail.de

44227 Dortmund
 HVS Lösbar GmbH
 Hauert 16
 Telefon (02 31) 9 75 33 33
 Telefax (02 31) 97 53 33 50
 Ansprechpartner Herr Bartsch
 Loewe-Kunden-Nr. 53673
 e-mail: info@Loesbar.de

44379 Dortmund
 SSC Service und Support Center Kirchhoff GmbH
 Revierstr. 11
 Telefon (02 31) 96 74-200
 Telefax (02 31) 96 74-209
 Ansprechpartner Herr Kirchhoff, Herr Alfert
 Loewe-Kunden-Nr. 53858
 e-mail: SSC-Kirchhoff.W5@t-online.de

51069 Köln
 ESW GmbH
 Ges. für Elektronik und Automatisierung
 Miefenforsterstr. 2
 Telefon (02 21) 6 80 15 85
 Telefax (02 21) 6 80 15 88
 Ansprechpartner Herr Wenzel
 Loewe-Kunden-Nr. 64422
 e-mail: ESW-Elektronik@t-online.de

56070 Koblenz
 Hans Krempel Haustechnik GmbH
 August-Horch-Str. 14
 Telefon (02 61) 89 09-0
 Telefax (02 61) 8 30 74
 Ansprechpartner Herr Hartenfels
 Loewe-Kunden-Nr. 63001
 e-mail: Rainer.Hartenfels@Krempel.de

63303 Dreieich
 Schwalbe Service & Versand GmbH
 Max-Planck-Str. 20
 Telefon (0 61 03) 39 99 80
 Telefax (0 61 03) 39 99 79
 Ansprechpartner Herr Köhler
 Loewe-Kunden-Nr. 65350
 e-mail: Schwalbe-@t-online.de

65205 Wiesbaden
 J. Hemmerling
 Video-Audio-Dienst GmbH
 Ostring 7
 Telefon (0 61 22) 90 91 80
 Telefax (0 61 22) 90 91 50
 Ansprechpartner Herr Hemmerling,
 Herr Burkhardt
 Loewe-Kunden-Nr. 60024
 e-mail: Loewe@Hemmerling-Service.de

68309 Mannheim
 AVS-Zerweck GmbH
 Heppenheimer Str. 31 - 33
 Telefon (06 21) 7 28 06-0
 Telefax (06 21) 7 28 06 10
 Ansprechpartner Herr Stöckel
 Loewe-Kunden-Nr. 60006
 e-mail: AVS-Zerweck@t-online.de

70374 Stuttgart
 AV-Technik Wagner Zerweck GmbH
 Hofener Str. 140 a
 Telefon (07 11) 7 80 04 23
 Telefax (07 11) 7 80 04 26
 Ansprechpartner Herr Wagner
 Loewe-Kunden-Nr. 57002
 e-mail: 07117800423-0001@t-online.de

71229 Leonberg
 Pavlek Service-Center
 Rilkestr. 5
 Telefon (Reparaturauskünfte) (0 71 52) 90 51 16
 Telefon (Hotline) (0 71 52) 90 51 17
 Telefax (0 71 52) 90 51 18
 Ansprechpartner Herr Pavlek
 Loewe-Kunden-Nr. 57474
 e-Mail: Loewe@Pavlek.de

76229 Karlsruhe
 Autronic Electronic-Service GmbH
 Greschbachstr. 29
 Telefon (07 21) 62 99-1 3
 Telefax (07 21) 62 99-1 95
 Ansprechpartner Herr Werner
 Loewe-Kunden-Nr. 57593
 e-mail: info@Autronic.ka.uunet.de

78628 Rottweil
 CES Consumer-Electronic-Service GmbH
 Königsberger Str. 12
 Telefon (07 41) 2 49-240
 Telefax (07 41) 2 49-279
 Ansprechpartner Herr Dreher
 Loewe-Kunden-Nr. 70450
 e-mail: Dreher.CES@gmx.de

80995 München
 FS-Service Drössler
 Lerchenstr. 8
 Telefon (0 89) 35 71 68 31
 Telefax (0 89) 35 71 68 38
 Ansprechpartner Herr Drössler
 Loewe-Kunden-Nr. 65512
 e-mail: JuergenDroessler@freetel.de

90459 Nürnberg
 Norbert Nickl
 Kopernikusstr. 21/23
 Telefon (09 11) 4 46 64 60
 Telefax (09 11) 4 46 64 14
 Ansprechpartner Herr Nickl
 Loewe-Kunden-Nr. 66555

99084 Erfurt
 Audio-Video-Elektrik Service GmbH
 Lange Brücke 35
 Telefon (03 61) 5 62 62 85
 Telefax (03 61) 6 43 08 71
 Ansprechpartner Herr Christian
 Loewe-Kunden-Nr. 89864
 e-mail: au-vi-el-erfurt@t-online.de

inoffizielle Vertragswerkstatt

90471 Nürnberg
 Elektro Dürtler
 Kreuzburger Str. 1
 Telefon (09 11) 8 00 11 25
 Telefax (09 11) 80 79 21
 Ansprechpartner Herr Dürtler, Herr Wolf
 Loewe-Kunden-Nr. 66433
 e-mail: duertler-service@t-online.de

Loewe Service und Logistik

Loewe Opta GmbH
 96317 Kronach, Industriestraße 11
 96305 Kronach, Postfach 1554
 Telefax (0 92 61) 99-730

Durchwahlen

Reparaturbüro Telefon (01 80) 5 22 18 05
 Reparaturbüro Telefax (0 92 61) 99-412

Ersatzteildienst Telefon (01 80) 5 22 18 00
 Ersatzteildienst Telefax (01 80) 5 22 18 06

Techn.Auskunft FFS Telefon (01 80) 5 22 18 01
 Techn.Auskunft VCR/CC Telefon (01 80) 5 22 18 02
 Techn.Auskunft Telekom. Telefon (01 80) 5 22 18 03
 Techn.Auskunft Hifi Telefon (01 80) 5 22 18 04
 Techn.Auskunft HMM Telefon (01 80) 5 22 18 07
 Techn.Auskünfte Telefax (0 92 61) 99-730

Hinweis! Ersatzteilbestellung nur über Service + Logistik / Zentrale 96317 Kronach
Note! Spare parts orders only through Service + Logistics / Headquarters in Kronach

Loewe Service Europa • Europe

Benelux

Loewe Opta Benelux NV / SA
Luitenant Lippenlaan 54 B
B - 2140 **Antwerpen**
Tel. 0902 - 88002
Fax 03 - 2354837

Loewe Opta Nederland B.V.
Ravenswade 54A1
NL - 3439 LD **Nieuwegein (Utrecht)**
Tel. 0900 - 2020180
Fax 030 - 2803327

Dänemark

Semi-Tech ConsumerElectronics (Denmark) A/S
Hørskædden 3
DK - 2630 **Taastrup**
Tel. 43597777
Fax 43597700

Deutschland

LOEWE OPTA GmbH
Service und Logistik / Zentrale Kronach
96305 Kronach • Postfach 1554
96317 Kronach • Industriestrasse 11
Tel. 0180 - 5221800
Fax 0180 - 5221806
DxJ-TIn.-Nr. 0926199
Internet: <http://www.loewe.de>

Frankreich

Sorep Import S.A. Loewe Opta
11 Rue de la Durance
BP 954
F - 67029 **Strasbourg Cédex 1**
Tel. 3 - 88797250
Fax 3 - 88797259

Loewe Service Übersee • Overseas

Australien

International Dynamics
(Wholesale) PTY LTD
78-80 Herald Street
AUS - **Cheltenham**, Victoria 3192
Tel. 03 - 95850522
Fax 03 - 95850179

Griechenland

SOUND HELLAS S.A.
Kleanthous Str. 10
GR - 54642 **Thessaloniki**
Tel. 0030 - 31 - 856100
Fax 0030 - 31 - 856300

Grossbritannien

Linn Products Limited
PO Box 8465
Pestwick
UK - KA 7 2YF
Tel. 0044 - 1292471552
Fax 0044 - 1292471554

GUS

Service Center Loewe
ul. Verkhnyaya Maslovka, d. 29
RUS - 125083 **Moscow**
Tel. 095 - 2125043, 9566764
Fax 095 - 2124710

Italien

General Trading Trust SpA
Via Volturmo 10/12 - Scala B
I - 50019 **Sesto Fiorentino (FI)**
Tel. 055 - 300342
Fax 055 - 300343

Malta

Mirage Holdings LTD
Flamingo Complex
Cannon Road
M - **Qormi**
Tel. 497182
Fax 445983

Norwegen

CableCom AS
Bekkevn, 9
N - 3218 **Sandefjord**
Tel. 033 / 483348
Fax 033 / 483333

Israel

RIF LTD
29, Izhak Sade Street
IRS - **Tel Aviv 67213**
Tel. 03 - 6240555
Fax 03 - 6240303

Österreich

Robert Bosch AG
Postfach 146
A - 1011 **Wien**
Tel. 01 - 797224500
Fax 01 - 797224599

Pirngruber
Elektronik Service & Vertriebsges. m.b.H.
Dauphinestr. 226
A - 4030 **Linz**
Tel. 0732 / 387282-0
Fax 0732 / 387282-20

Polen

PPHU PAROS Sp. zo.o.
ul. Ustronie 1-3
PL - 50-302 **Wroclaw**
Tel. 071 - 3222014, 3222017
Fax 071 - 3221061

Portugal

Videoacustica
Comercio e Representacoes de
Equipamentos Electronicos S.A.
Estrada Circunvalacao
Apartado 3127
P - 1301-902 **Lisboa Codex**
Tel. 01-4170004
Fax 01-4188093

Schweden

Elektronikservice i GBG AB
Fridkullagatan 23
S - 41262 **Göteborg**
Tel. 031 - 811486
Fax 031 - 812770

Ver. Arabische Emirate

Super Trading Establishment
P.O. Box 46409
Abu Dhabi, United Arab Emirates
Tel. 02 - 748787
Fax 02 - 741156

Schweiz

Telion AG
Rütistrasse 26
CH - 8952 **Schlieren**
Tel. 01 - 7321511
Fax 01 - 7301502

Slowenien

Jadran Export Import D.D.
Partizanska cesta 69
SL - 6210 **Sežana**
Tel. 067 - 391402, 391406
Fax 067 - 391400

Spanien & Kanarische Inseln

Gaplasa S.A.
Conde de Torroja,25
E - 28022 **Madrid**
Tel. 01 - 7482960
Fax 01 - 3291675

Tschechische Republik

Tipa Spol. SR. O.
Dolní náměstí 9
CZ - 74601 **Opava**
Tel. 0653 - 624404
Fax 0653 - 623147

Ungarn

Annex
Kereskedelmi Részvénytársaság
H - 1119 **Budapest**, Főhervári út. 44
Tel. 01 - 2066000
Fax 01 - 3826040

Zypern

Pangratis Liveras & Son LTD
Liveras Building
7 Ajax Street
Saint Omologite
CY - **Nicosia**
Tel. 02 - 663496
Fax 02 - 664212, 667936

USA

Loewe Opta Inc.
10 Cordage Park Circle
Suite 213
Plymouth, Ma. 02360
Ph.: 508-830-0025
Fax: 508-830-9414

720100413200

Änderungen vorbehalten
Subject to modification
Modification réserves
Con riserva di modifiche